

VDL Verschraubung PVC-U 110 mm Klebemuffe 10bar Grau Typ A (7002852)



V-L Van de Lande



REBER
Bewässerungssysteme

TECHNISCHE DATEN

Farbe Grau

Typ A

Werkstoff PVC-U

Material Dichtung EPDM

Anschluss Klebemuffe

Maß 110 mm

Arbeitsdruck 10 bar

ABMESSUNGEN

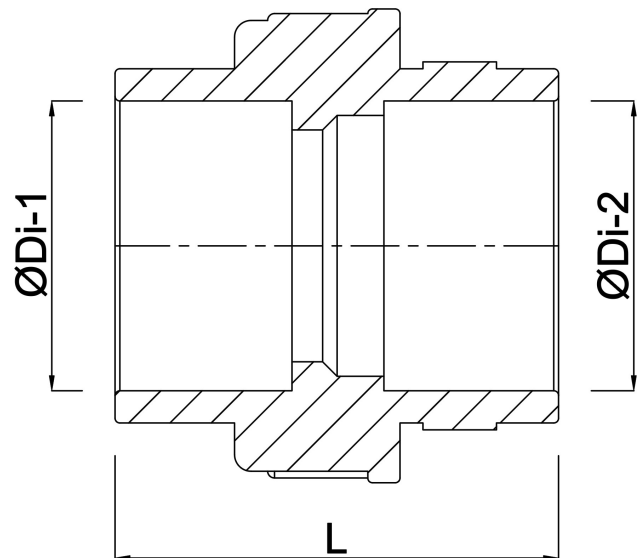
K-2 138 mm

L 158 mm

ØDi-1 110 mm

ØDi-2 110 mm





Generiert am: 24.05.2026

Reber Beregnung GmbH
Gottlieb Daimler Str. 2
67227 Frankenthal
Deutschland
+49 (0) 6233 3772 - 0
info@reberberegnung.de
<http://www.reberberegnung.de>



REBER
Bewässerungssysteme