

VDL Endkappe PVC-U 2 1/4" Innengewinde 10bar Grau Typ Flach (0100782)



VL Van de Lande



REBER
Bewässerungssysteme

TECHNISCHE DATEN

Farbe Grau

Typ Flach

Werkstoff PVC-U

Material Dichtung EPDM

Anschluss Innengewinde

Maß 2 1/4"

Arbeitsdruck 10 bar

ABMESSUNGEN

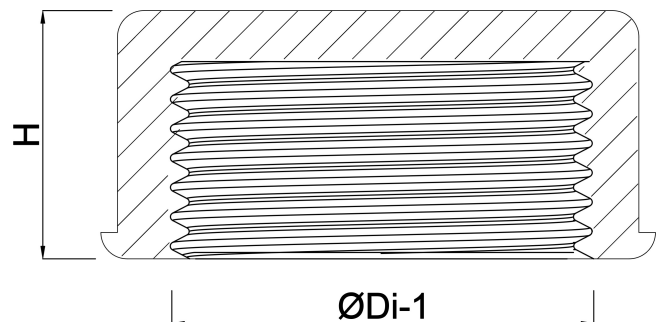
F-1 25 mm

H 25 mm

ØDi-1 2 1/4"

Generiert am: 14.03.2026

Reber Beregnung GmbH
Gottlieb Daimler Str. 2
67227 Frankenthal



REBER
Bewässerungssysteme

Deutschland
+49 (0) 6233 3772 - 0
info@reberberegnung.de
<http://www.reberberegnung.de>



REBER
Bewässerungssysteme