

**Profec Blindflansch PVC-U
DN80 x 90 mm DIN Flansch
16bar DN80 Grau PN10/16
(0111026)**



REBER
Bewässerungssysteme

TECHNISCHE DATEN

Farbe Grau

Werkstoff PVC-U

Anschluss DIN Flansch

Maß DN80 x 90 mm

Bolzen

Verpackung 24 St.

DN 80

Flansch PN10/16

Außen ø 200 mm

Gewicht 0.57 kg

Schraubenlänge 90 mm

Dicke 20 mm

Arbeitsdruck 16 bar

Loch ø 18 mm

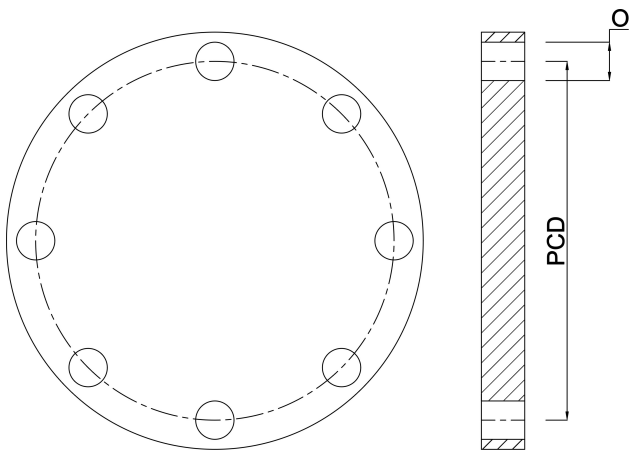
Löcher 8

ABMESSUNGEN



O 18 mm

PCD 160 mm



PRODUKTINFORMATIONEN

Für PCD, Lochgröße und -nummer siehe Technische Daten So identifizieren Sie einen Flansch auf der Rückseite des Katalogs (PCD ist gleich K)

Generiert am: 23.05.2026

Reber Beregnung GmbH
Gottlieb Daimler Str. 2
67227 Frankenthal
Deutschland
+49 (0) 6233 3772 - 0
info@reberberegnung.de
<http://www.reberberegnung.de>



REBER
Bewässerungssysteme