

Profec Nr. 290 Stopfen Messing 1 1/2" Außengewinde 30bar (0710393)



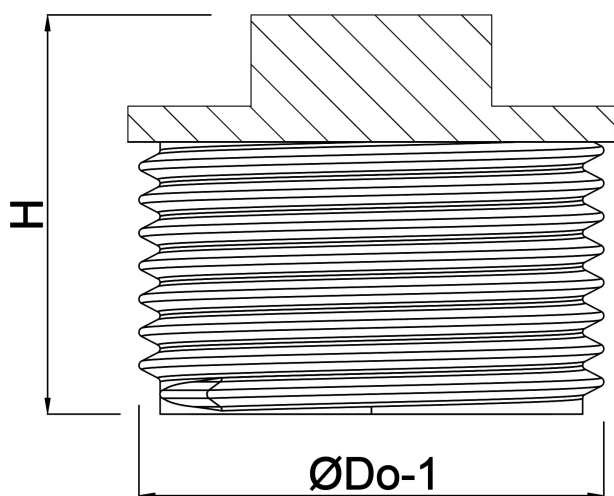
REBER
Bewässerungssysteme

TECHNISCHE DATEN

Werkstoff	Messing
Anschluss	Außengewinde
Fitting Nr.	Nr. 290
Temperaturbereich	-10°C - 115°C
Maß	1 1/2"
Arbeitsdruck	30 bar

ABMESSUNGEN

F-1	10 mm
H	27 mm
ØDo-1	1 1/2 "



Generiert am: 13.03.2026

Reber Beregnung GmbH
Gottlieb Daimler Str. 2
67227 Frankenthal
Deutschland
+49 (0) 6233 3772 - 0
info@reberberegnung.de
<http://www.reberberegnung.de>



REBER
Bewässerungssysteme