

Profec Reduzierstück PVC-U 40 mm x 1/2" Klebestutzen x Innengewinde 10bar Grau (0110787)



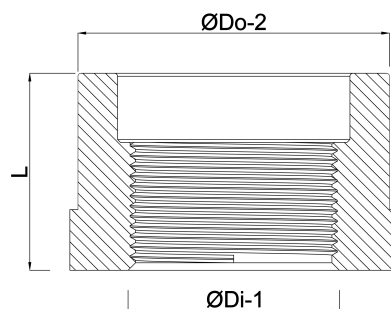
REBER
Bewässerungssysteme

TECHNISCHE DATEN

| | |
|--------------|-----------------------------|
| Farbe | Grau |
| Werkstoff | PVC-U |
| Anschluss | Klebestutzen x Innengewinde |
| Arbeitsdruck | 10 bar |
| Maß | 40 mm x 1/2" |

ABMESSUNGEN

| | |
|-------|-------|
| F-1 | 19 mm |
| F-2 | 17 mm |
| K-1 | 46 mm |
| L | 37 mm |
| ØDi-1 | 1/2 " |
| ØDo-2 | 40 mm |



Generiert am: 13.03.2026



REBER
Bewässerungssysteme

Reber Beregnung GmbH
Gottlieb Daimler Str. 2
67227 Frankenthal
Deutschland
+49 (0) 6233 3772 - 0
info@reberberegnung.de
<http://www.reberberegnung.de>



REBER
Bewässerungssysteme