

Tefen Dosierpumpe 1 1/2" x 16 mm x 1 1/2" Außengewinde x Schlauchtülle x Außengewinde Typ MixRite TF10 1.0% - 5% (7024297)



 **TEFEN**
FLOW & DOSING TECHNOLOGIES

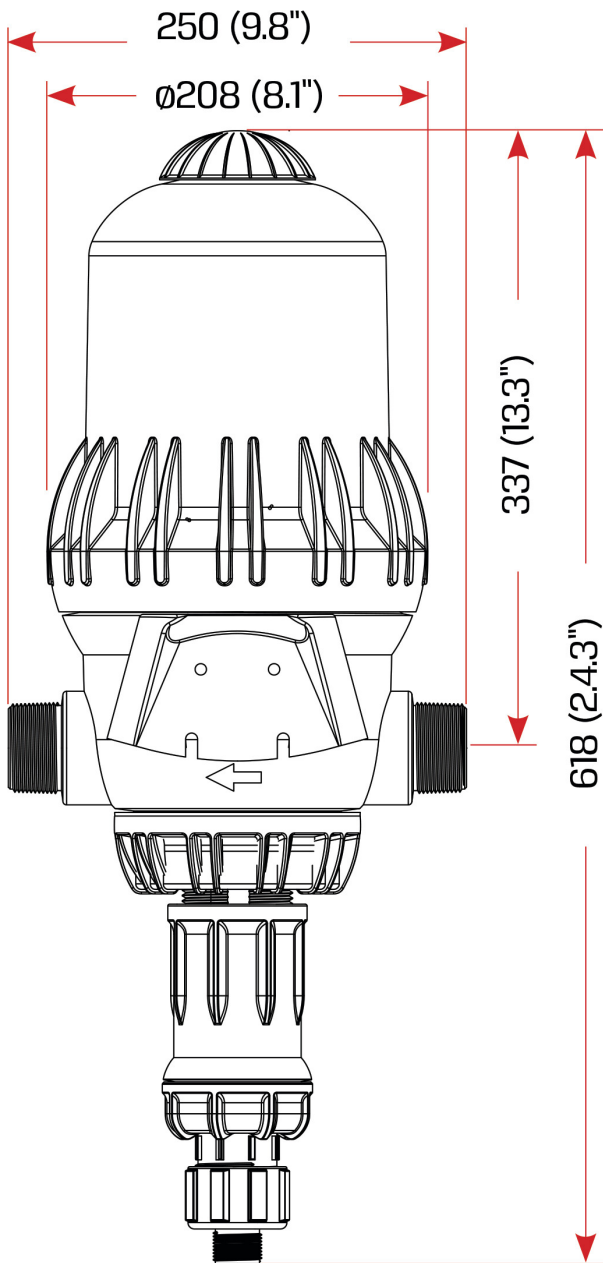


REBER
Bewässerungssysteme

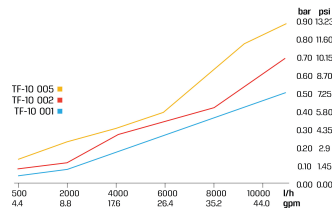
TECHNISCHE DATEN

Typ	MixRite TF10
Material Dichtung	NBR
Anschluss	Außengewinde x Schlauchtülle x Außengewinde
Durchflussmenge	50 - 10000 ltr/h
Maß	1 1/2" x 16 mm x 1 1/2"
Einstellbare Dosierung	1,0 - 5%
Empf. Druck	1.0 - 8.0 bar

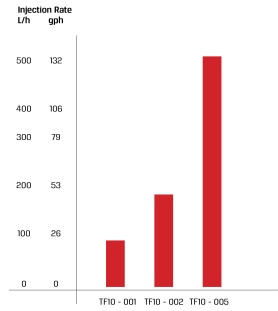




Pressure Loss



Max. injection rate/h



		L (Height)	
		On/Off	Air Release
Max.		760 (29.9")	660 (26")
Min.		720 (28.34")	625 (24.6")



REBER
Bewässerungssysteme

PRODUKTINFORMATIONEN

Wird mit einem Saugrohr, einer Halterung und einem Dichtungssatz geliefert.

Die Länge des Saugrohrs beträgt 1,5 m.

Verwendung mit Düngerlösungen und nicht mit Säuren.

Beachten Sie unsere Tabelle zur chemischen Verträglichkeit, um das richtige Modell für Ihre Anwendung auszuwählen.

Generiert am: 26.05.2026

Reber Beregnung GmbH

Gottlieb Daimler Str. 2

67227 Frankenthal

Deutschland

+49 (0) 6233 3772 - 0

info@reberberegnung.de

<http://www.reberberegnung.de>



REBER
Bewässerungssysteme