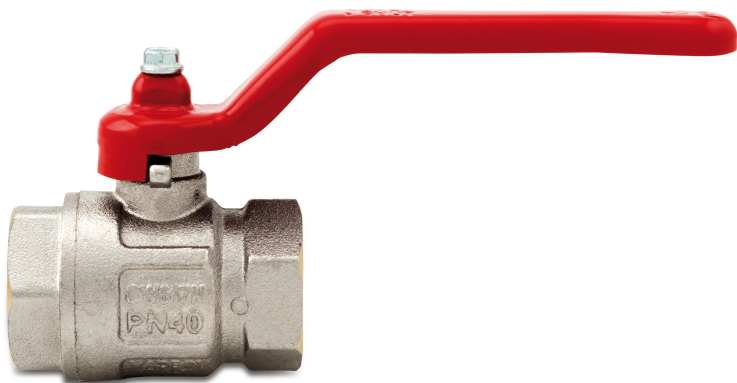


**Itap Kugelhahn Messing
Vernickelt 1 1/4"
Innengewinde 30bar Typ 090
(0402316)**



REBER
Bewässerungssysteme

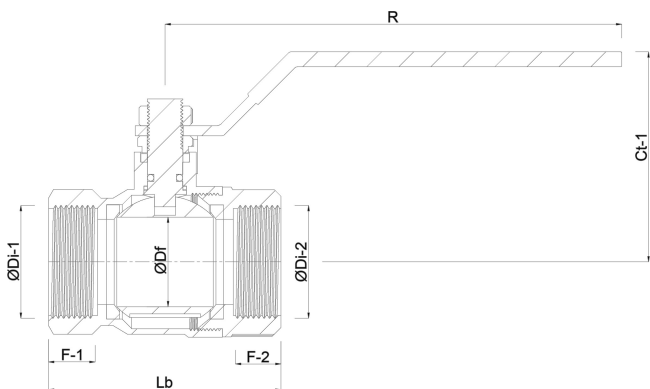
TECHNISCHE DATEN

Typ	090
Werkstoff	Messing
Oberflächenbehandlung	Vernickelt
Bedienung	Hebel
Griff-Farbe	Rot
Material Hebel/Griff	Stahl
Material Kugel	Messing hart verchromt
Material Gehäuse	Messing
Material Dichtung	PTFE
Anschluss	Innengewinde
Max. Temperatur	150 °C
Minimale Mediumtemperatur (kontinuierlich)	-20 °C
Durchgang	full
Maß	1 1/4"
Arbeitsdruck	30 bar



ABMESSUNGEN

Ct-1	75 mm
F-1	16.5 mm
F-2	17 mm
Lb	80,5 mm
R	138 mm
ØDf	32 mm
ØDi-1	1 1/4 "
ØDi-2	1 1/4 "



Generiert am: 07.03.2026

Reber Beregnung GmbH
Gottlieb Daimler Str. 2
67227 Frankenthal
Deutschland



REBER
Bewässerungssysteme

+49 (0) 6233 3772 - 0
info@reberberegnung.de
<http://www.reberberegnung.de>



REBER
Bewässerungssysteme