

**DAB Tauchpumpe verstärkt  
Kunststoff 1 1/4"  
Außengewinde 2,6A 230VAC  
Grün/Schwarz Typ Verty Nova  
400M mit Schwimmer  
(7038198)**



**REBER**  
Bewässerungssysteme

# TECHNISCHE DATEN

Farbe Grün/Schwarz

Werkstoff verstärkt Kunststoff

Pumpengehäuse Technopolymer

Material Laufrad 1 Technopolymer

Anschluss Außengewinde

Schwimmer integriert

Spannung 230VAC

Max. Temperatur 35 °C

Minimale Mediumtemperatur  
(kontinuierlich) 0 °C

Typ Verty Nova 400M

Leistung 0,55 PS

Max. Förderhöhe 9 M

Maß 1 1/4"

Leistung 0.4 kW

Ampere 2,6 A

Max Durchfluss 10 m<sup>3</sup>/h

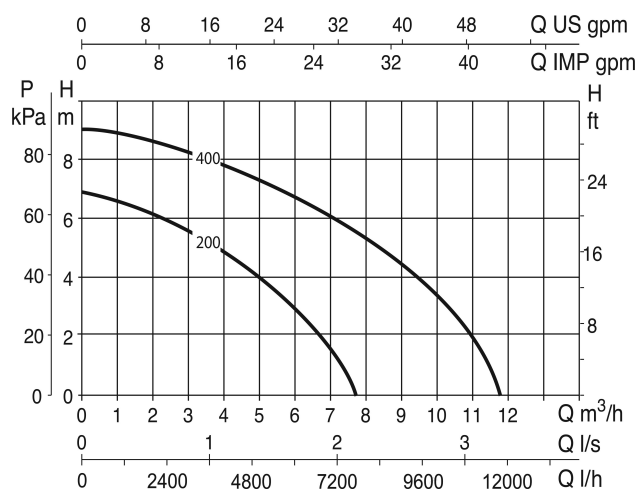
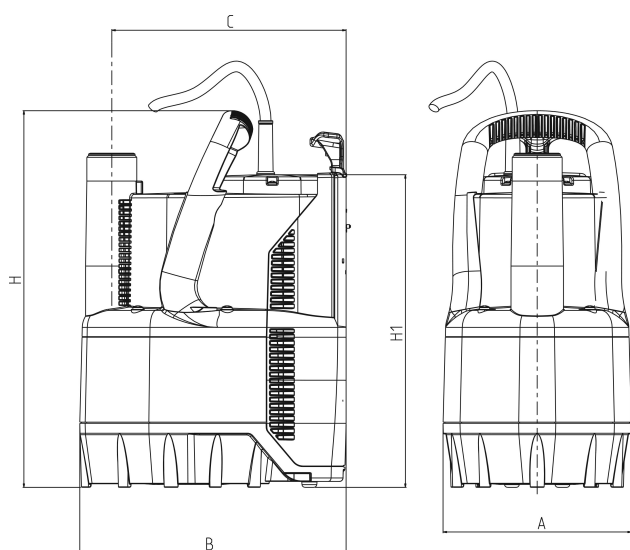


# ABMESSUNGEN

H-1 354 mm

L 225 mm

W-1 158 mm



**Generiert am: 27.05.2026**

Reber Beregnung GmbH  
Gottlieb Daimler Str. 2  
67227 Frankenthal  
Deutschland  
+49 (0) 6233 3772 - 0  
[info@reberberegnung.de](mailto:info@reberberegnung.de)  
<http://www.reberberegnung.de>



**REBER**  
Bewässerungssysteme