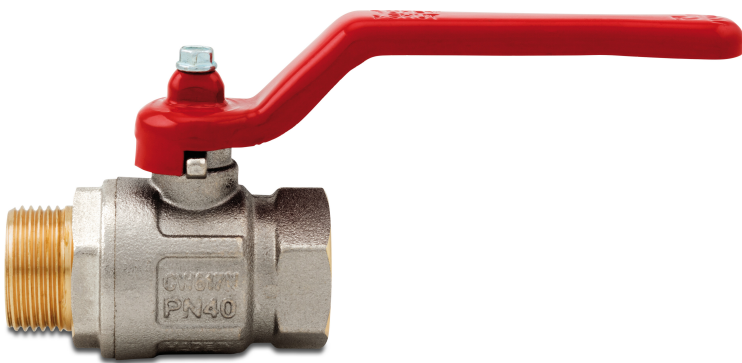


Itap Kugelhahn Messing Vernickelt 3/8" Innengewinde x Außengewinde 50bar Typ 091 (0402332)



REBER
Bewässerungssysteme

TECHNISCHE DATEN

| | |
|---|-----------------------------|
| Typ | 091 |
| Werkstoff | Messing |
| Oberflächenbehandlung | Vernickelt |
| Bedienung | Hebel |
| Griff-Farbe | Rot |
| Material Hebel/Griff | Stahl |
| Gehäusekonstruktion | 2-teilig |
| Material Kugel | Messing hart verchromt |
| Material Gehäuse | Messing |
| Material Dichtung | PTFE |
| Anschluss | Innengewinde x Außengewinde |
| Max. Temperatur | 150 °C |
| Minimale Mediumtemperatur (kontinuierlich) | -20 °C |
| Durchgang | full |
| Maß | 3/8" |
| Arbeitsdruck | 50 bar |



ABMESSUNGEN

Ct-1 37 mm

F-1 10 mm

F-2 10.5 mm

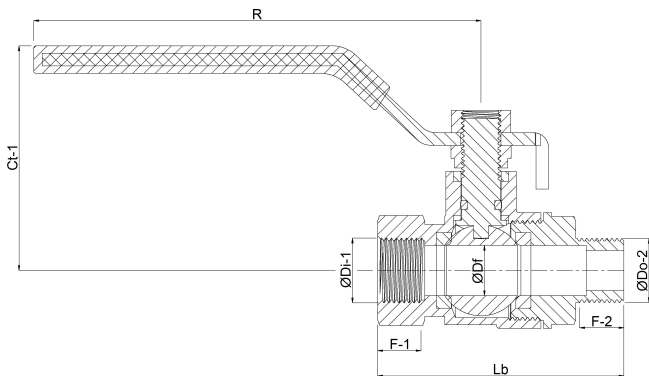
Lb 54 mm

R 80 mm

ØDf 10 mm

ØDi-1 3/8 "

ØDo-2 3/8 "



PRODUKTINFORMATIONEN

1/4" - 3/4" Vollkugel; 1" - 4" Hohlkugel.

Temperaturbeständig für Wasser (kein Dampf) bis max. 150° C



REBER
Bewässerungssysteme

Generiert am: 07.03.2026

Reber Beregnung GmbH
Gottlieb Daimler Str. 2
67227 Frankenthal
Deutschland
+49 (0) 6233 3772 - 0
info@reberberegnung.de
<http://www.reberberegnung.de>



REBER
Bewässerungssysteme