

**Schlauchtülle PA (Nylon) 1 1/2"
x 40 mm Überwurfmutter IG x
Schlauchtülle 16bar Weiß
(0440222)**



REBER
Bewässerungssysteme

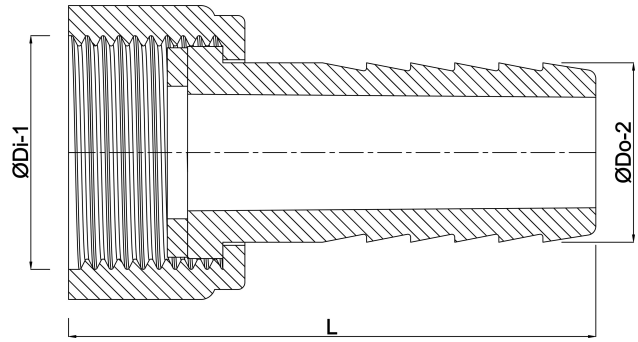
TECHNISCHE DATEN

Farbe	Weiß
Werkstoff	PA (Nylon)
Material Dichtung	EPDM
Anschluss	Überwurfmutter IG x Schlauchtülle
Max. Temperatur	80 °C
Arbeitsdruck	16 bar
Max. Temp.	80 °C
Maß	1 1/2" x 40 mm

ABMESSUNGEN

L	82 mm
Lq-2	43 mm
ØDi-1	1 1/2 "
ØDo-2	40 mm





Generiert am: 23.05.2026

Reber Beregnung GmbH
Gottlieb Daimler Str. 2
67227 Frankenthal
Deutschland
+49 (0) 6233 3772 - 0
info@reberberegnung.de
<http://www.reberberegnung.de>



REBER
Bewässerungssysteme