

DAB Tauchpumpe Edelstahl 304 2" Innengewinde 1,64A 380VAC Edelstahl Typ Feka VS 550 T-NA (7043951)



REBER
Bewässerungssysteme

TECHNISCHE DATEN

Farbe	Edelstahl
Werkstoff	Edelstahl 304
Pumpengehäuse	Edelstahl 304
Material Laufrad 1	Edelstahl 304
Anschluss	Innengewinde
Max. Temperatur	50 °C
Minimale Mediumtemperatur (kontinuierlich)	0 °C
Druck	2 "
Maximale Umgebungstemperatur	40 °C
Minimale Umgebungstemperatur	0 °C
Typ	Feka VS 550 T-NA
Maß	2"
Schwimmer	Nein
Spannung	380VAC
Ampere	1,64 A



ABMESSUNGEN

Cb-1 98 mm

Db 170 mm

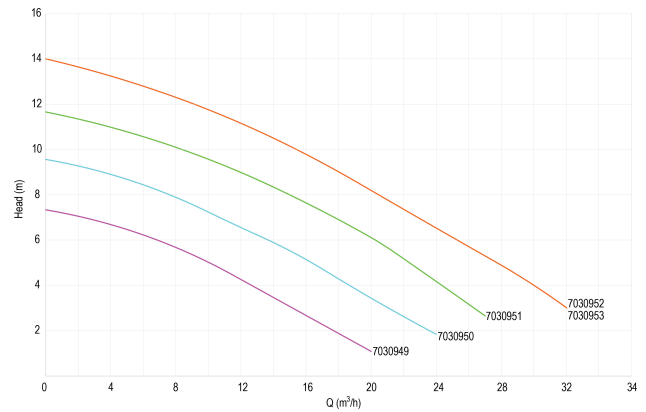
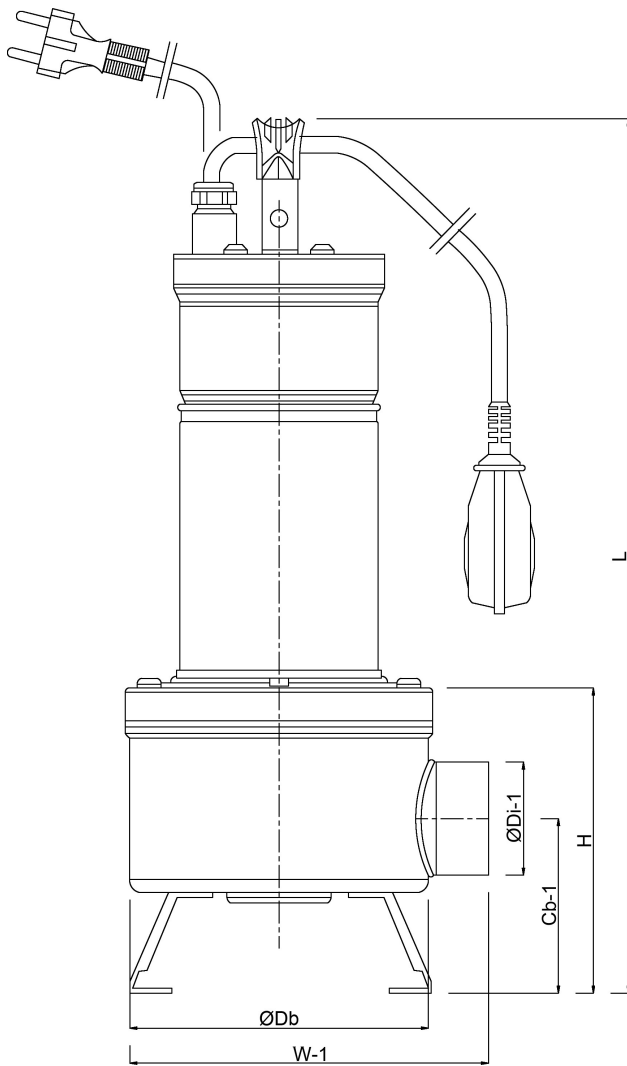
H 172 mm

L 492 mm

W-1 203 mm

ØDi-1 2"





PRODUKTINFORMATIONEN

Netzkabel: 10 Meter H07RN-F, mit Stecker für die einphasige Version.

Installation: fest oder tragbar, vertikale Position.

Maximale Eintauchtiefe: 7 Meter

Geeignet für häusliches Abwasser als Feststoffabwasser mit einer Größe bis zu 50 mm.



REBER
Bewässerungssysteme

Generiert am: 26.05.2026

Reber Beregnung GmbH
Gottlieb Daimler Str. 2
67227 Frankenthal
Deutschland
+49 (0) 6233 3772 - 0
info@reberberegnung.de
<http://www.reberberegnung.de>



REBER
Bewässerungssysteme