

Profec Nr. 41 Bogen 45°
Gusseisen Verzinkt 1"
Innengewinde 25bar DVGW
(1004105)



REBER
Bewässerungssysteme

TECHNISCHE DATEN

Werkstoff Gusseisen

Oberflächenbehandlung Verzinkt

Zulassung DVGW

Anschluss Innengewinde

Fitting Nr. Nr. 41

Temperaturbereich -20°C - 120°C

Arbeitsdruck 25 bar

Maß 1"

ABMESSUNGEN

Cb-1 51 mm

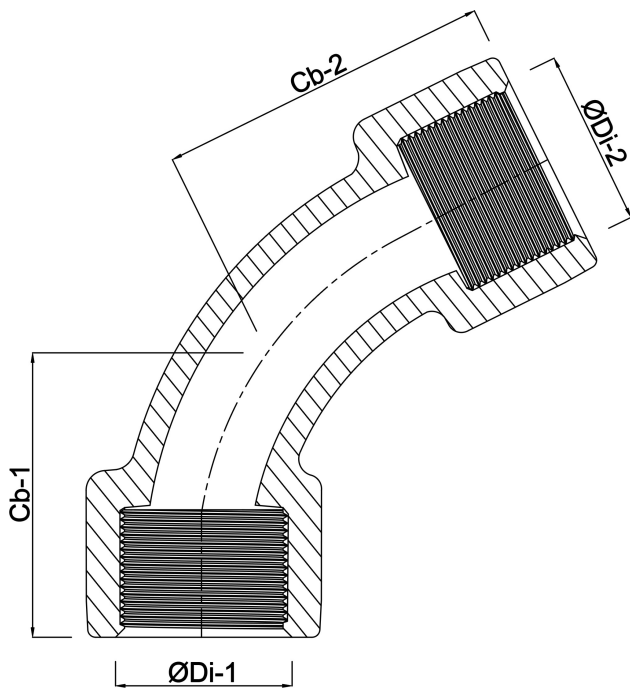
Cb-2 42 mm

ØDi-1 1 "

ØDi-2 1 "

β 45 °





Generiert am: 24.05.2026

Reber Beregnung GmbH
Gottlieb Daimler Str. 2
67227 Frankenthal
Deutschland
+49 (0) 6233 3772 - 0
info@reberberegnung.de
<http://www.reberberegnung.de>



REBER
Bewässerungssysteme