

DAB Tauchpumpe faserverstärktem Kunststoff 1" Innengewinde 3,1A 230VAC Grün Typ Feka 600 M-A mit Schwimmer (0940030)



REBER
Bewässerungssysteme

TECHNISCHE DATEN

Farbe	Grün
Werkstoff	faserverstärktem Kunststoff
Pumpengehäuse	Kunststoff
Material Laufrad 1	faserverstärktem Kunststoff
Anschluss	Innengewinde
Spannung	230VAC
Max. Temperatur	35° °C
Minimale Mediumtemperatur (kontinuierlich)	0 °C
Druck	1 "
Typ	Feka 600 M-A
Leistung	0,7 PS
Maß	1"
Schwimmer	Ja
Leistung	0.5 kW
Förderhöhe	8,9
Ampere	3,1 A



Max Durchfluss

15 m³/h

ABMESSUNGEN

Db

189 mm

H-1

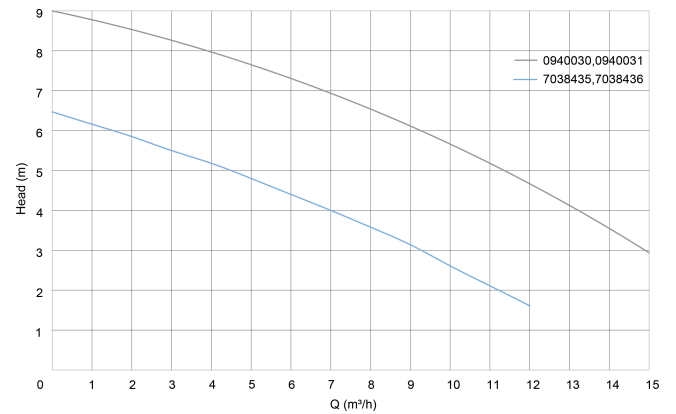
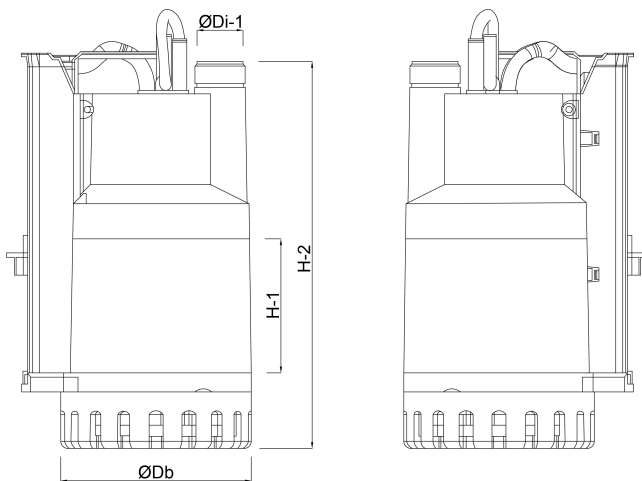
71 mm

H-2

349 mm

ØDi-1

1 1/4 "



PRODUKTINFORMATIONEN

Für Schmutzwasser.

Farbe: dunkelgrün

Gehäuse, Filter und Laufrad aus Nyrol

Welle und Motorgehäuse aus Edelstahl Dichtung mit 3 Dichtringen in Ölkammer

Motorvollschutz Spannung: 230 V/50Hz

Schwebepartikel: max. 25mm Ø

Anschluss: 1 1/4" Innengewinde mit 10 Meter Kabel



REBER
Bewässerungssysteme

Generiert am: 13.03.2026

Reber Beregnung GmbH
Gottlieb Daimler Str. 2
67227 Frankenthal
Deutschland
+49 (0) 6233 3772 - 0
info@reberberegnung.de
<http://www.reberberegnung.de>



REBER
Bewässerungssysteme