

VDL Reduzierstück PVC-U 50 mm x 1 1/4" Klebestutzen x Innengewinde 16bar Grau (0110792)



V-L Van de Lande



REBER
Bewässerungssysteme

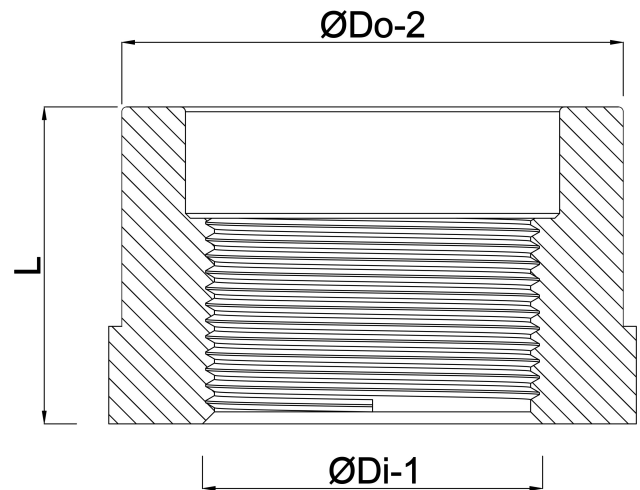
TECHNISCHE DATEN

Farbe	Grau
Werkstoff	PVC-U
Anschluss	Klebestutzen x Innengewinde
Maß	50 mm x 1 1/4"
Arbeitsdruck	16 bar

ABMESSUNGEN

F-1	23 mm
F-2	23 mm
K-1	55 mm
L	43 mm
T	12 mm
ØDi-1	1 1/4 "
ØDo-2	50 mm





Generiert am: 24.05.2026

Reber Beregnung GmbH
Gottlieb Daimler Str. 2
67227 Frankenthal
Deutschland
+49 (0) 6233 3772 - 0
info@reberberegnung.de
<http://www.reberberegnung.de>



REBER
Bewässerungssysteme