

**Profec Gewindeflansch PVC-U
DN20 x 3/4" DIN Flansch x
Innengewinde 16bar DN20
Grau PN10/16 (0111161)**



REBER
Bewässerungssysteme

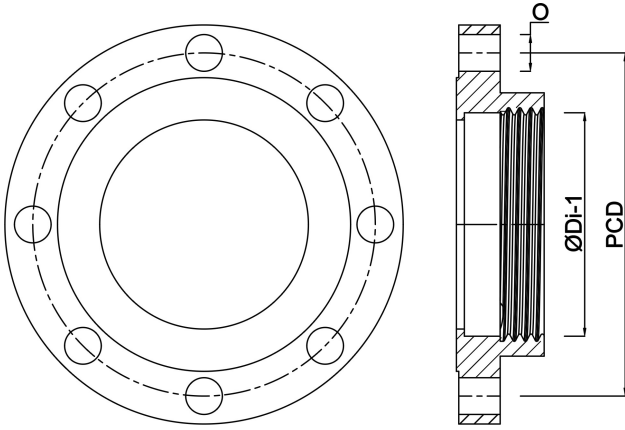
TECHNISCHE DATEN

Farbe	Grau
Werkstoff	PVC-U
Anschluss	DIN Flansch x Innengewinde
Flansch	PN10/16
Arbeitsdruck	16 bar
Maß	DN20 x 3/4"
DN	20
Außen ø	105 mm
Gewicht	0.101 kg
Dicke	12 mm
Loch Ø	14 mm
Löcher	4

ABMESSUNGEN

O	14 mm
PCD	75 mm
ØDi-1	3/4 "





Generiert am: 23.05.2026

Reber Beregnung GmbH
Gottlieb Daimler Str. 2
67227 Frankenthal
Deutschland
+49 (0) 6233 3772 - 0
info@reberberegnung.de
<http://www.reberberegnung.de>



REBER
Bewässerungssysteme