

Muffe PVC-U 90 mm
Klebemuffe Grau KOMO
(7016153)



REBER
Bewässerungssysteme

TECHNISCHE DATEN

Farbe Grau

Werkstoff PVC-U

Anschluss Klebemuffe

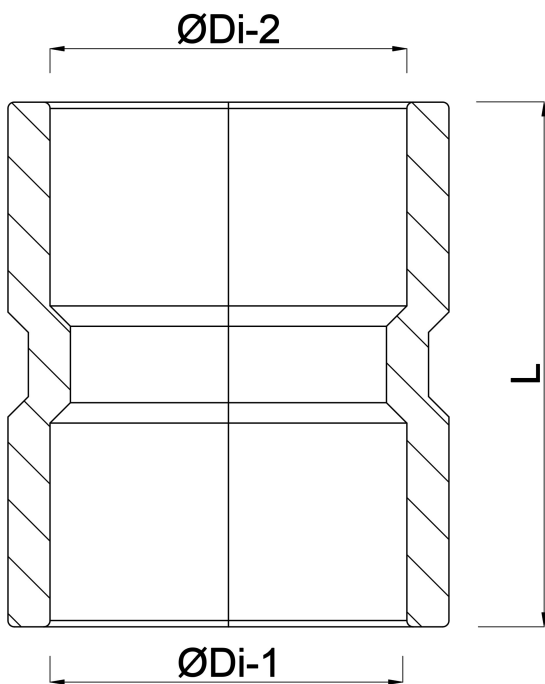
Maß 90 mm

ABMESSUNGEN

L 107 mm

ØDi-1 90 mm

ØDi-2 90 mm



REBER
Bewässerungssysteme

Generiert am: 13.03.2026

Reber Beregnung GmbH
Gottlieb Daimler Str. 2
67227 Frankenthal
Deutschland
+49 (0) 6233 3772 - 0
info@reberberegnung.de
<http://www.reberberegnung.de>



REBER
Bewässerungssysteme