

Profec Reduzierstück PVC-U 25 mm x 1/2" Klebestutzen x Innengewinde 10bar Grau (0110784)



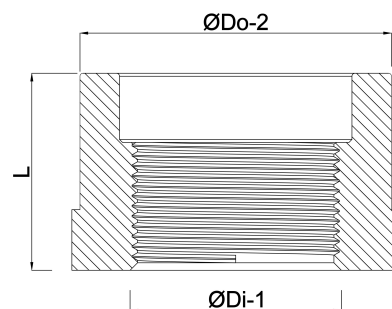
REBER
Bewässerungssysteme

TECHNISCHE DATEN

Farbe	Grau
Werkstoff	PVC-U
Anschluss	Klebestutzen x Innengewinde
Arbeitsdruck	10 bar
Maß	25 mm x 1/2"

ABMESSUNGEN

F-1	17 mm
F-2	17 mm
K-1	27 mm
L	27 mm
ØDi-1	1/2 "
ØDo-2	25 mm



Generiert am: 13.03.2026



REBER
Bewässerungssysteme

Reber Beregnung GmbH
Gottlieb Daimler Str. 2
67227 Frankenthal
Deutschland
+49 (0) 6233 3772 - 0
info@reberberegnung.de
<http://www.reberberegnung.de>



REBER
Bewässerungssysteme