

**Profec Kugelhahn mit einem
Anschluss PVC-U 63 mm
Klebemuffe 16bar DN50 Grau
Typ Safe 525 (0112145)**



REBER
Bewässerungssysteme

TECHNISCHE DATEN

Farbe Grau

Typ Safe 525

Werkstoff PVC-U

Bedienung Hebel

Griff-Farbe Rot

Material Hebel/Griff PVC-U

Gehäusekonstruktion 2-teilig

Material Gehäuse PVC-U

Material Dichtung hytrel/EPDM

Anschluss Klebemuffe

Max. Temperatur 60 °C

Minimale Mediumtemperatur 0 °C
(kontinuierlich)

Arbeitsdruck 16 bar

Maß 63 mm

DN 50



ABMESSUNGEN

Ct-1 107 mm

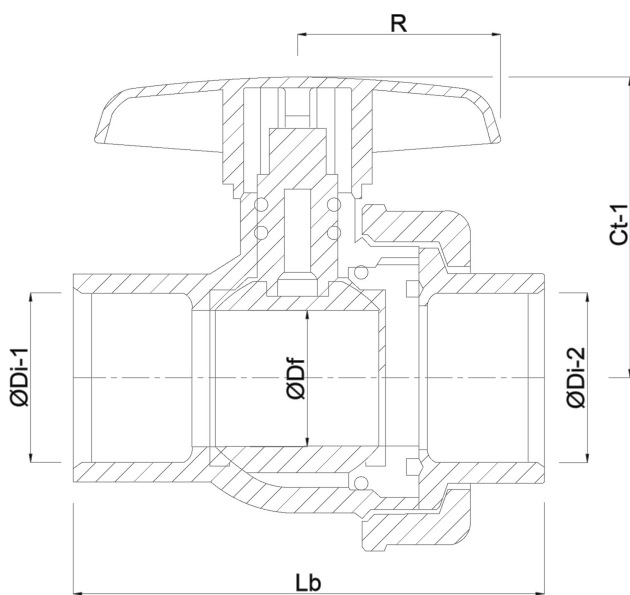
Lb 172 mm

R 74 mm

ØDf 50 mm

ØDi-1 63 mm

ØDi-2 63 mm



PRODUKTINFORMATIONEN

Mit gesicherter Kugel.



REBER
Bewässerungssysteme

Generiert am: 23.05.2026

Reber Beregnung GmbH
Gottlieb Daimler Str. 2
67227 Frankenthal
Deutschland
+49 (0) 6233 3772 - 0
info@reberberegnung.de
<http://www.reberberegnung.de>



REBER
Bewässerungssysteme