

Profec Zweiteiliger Kugelhahn Edelstahl 316 1/2" Innengewinde x Außengewinde 50bar (0091010)



REBER
Bewässerungssysteme

TECHNISCHE DATEN

Werkstoff	Edelstahl 316
Bedienung	Hebel
Griff-Farbe	Blau
Material Hebel/Griff	Edelstahl
Gehäusekonstruktion	2-teilig
Material Gehäuse	Edelstahl
Material Dichtung	PTFE
Anschluss	Innengewinde x Außengewinde
Arbeitsdruck	50 bar
Maß	1/2"

ABMESSUNGEN

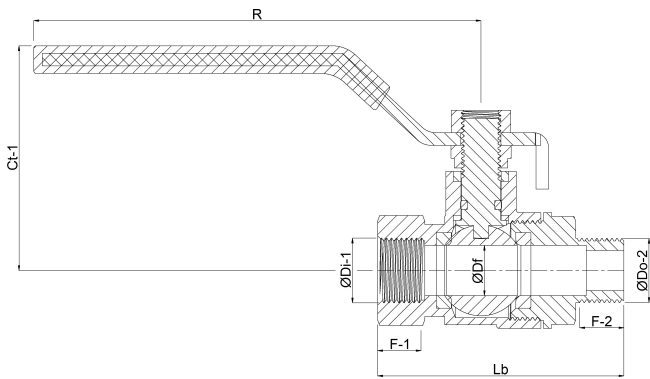
Ct-1	50 mm
F-1	14.5 mm
F-2	13 mm
Lb	69 mm
R	115 mm



ØDf 15 mm

ØDi-2 1/2 "

ØDo-1 1/2 "



Generiert am: 06.03.2026

Reber Beregnung GmbH
Gottlieb Daimler Str. 2
67227 Frankenthal
Deutschland
+49 (0) 6233 3772 - 0
info@reberberegnung.de
<http://www.reberberegnung.de>



REBER
Bewässerungssysteme