

**Reduzierstück PVC-U 63 mm x  
32 mm Klebestutzen x  
Klebemuffe 16bar Grau  
(0160746)**



**REBER**  
Bewässerungssysteme

# TECHNISCHE DATEN

Farbe Grau

Werkstoff PVC-U

Anschluss Klebestutzen x Klebemuffe

Maß 63 mm x 32 mm

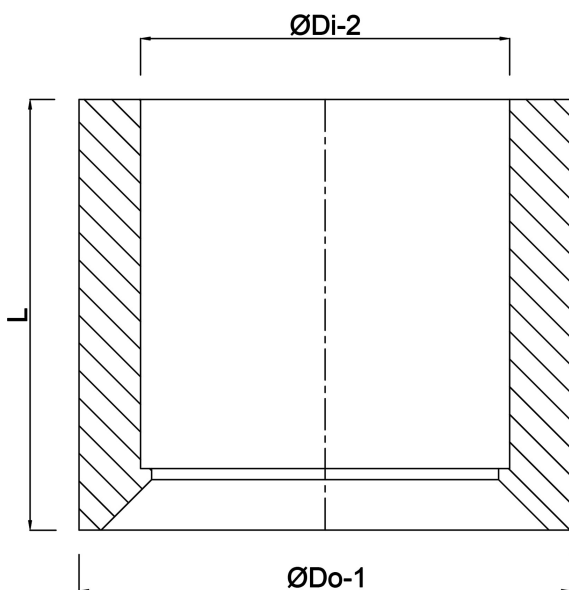
Arbeitsdruck 16 bar

# ABMESSUNGEN

L 22 mm

$\text{ØDi-2}$  32 mm

$\text{ØDo-1}$  63 mm



**REBER**  
Bewässerungssysteme

**Generiert am: 13.03.2026**

Reber Beregnung GmbH  
Gottlieb Daimler Str. 2  
67227 Frankenthal  
Deutschland  
+49 (0) 6233 3772 - 0  
[info@reberberegnung.de](mailto:info@reberberegnung.de)  
<http://www.reberberegnung.de>



**REBER**  
Bewässerungssysteme