

VDL Losflansch PVC-U 140 mm 10bar DN125 Grau Typ A (7002880)



VL Van de Lande



REBER
Bewässerungssysteme

TECHNISCHE DATEN

Farbe Grau

Werkstoff PVC-U

Typ A

Maß 140 mm

Verpackung 15 St.

DN 125

Innen ø 167 mm

Außen ø 250 mm

Dicke 26 mm

Arbeitsdruck 10 bar

Loch ø 18 mm

Löcher 8

ABMESSUNGEN

O 18 mm

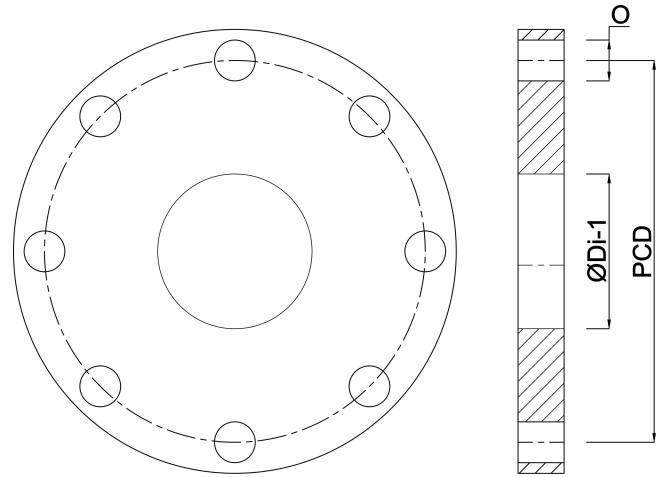
PCD 210 mm

ØDi-1 167 mm



Generiert am: 14.03.2026

Reber Beregnung GmbH
Gottlieb Daimler Str. 2
67227 Frankenthal
Deutschland
+49 (0) 6233 3772 - 0
info@reberberegnung.de
<http://www.reberberegnung.de>



REBER
Bewässerungssysteme