

Profec Gewindeflansch Stahl Verzinkt DN80 x 3" DIN Flansch x Innengewinde DN80 PN10/16 (1080217)



REBER
Bewässerungssysteme

TECHNISCHE DATEN

Werkstoff	Stahl
Oberflächenbehandlung	Verzinkt
Anschluss	DIN Flansch x Innengewinde
DIN Norm	DIN 2566
Flansch	PN10/16
Maß	DN80 x 3"
Bolzen	
DN	80
Durchmesser	88,9 mm
Außen ø	200 mm
Gewicht	4.12 kg
Dicke	20 mm
Loch Ø	18 mm
Löcher	8

ABMESSUNGEN

Ø	18 mm
---	-------

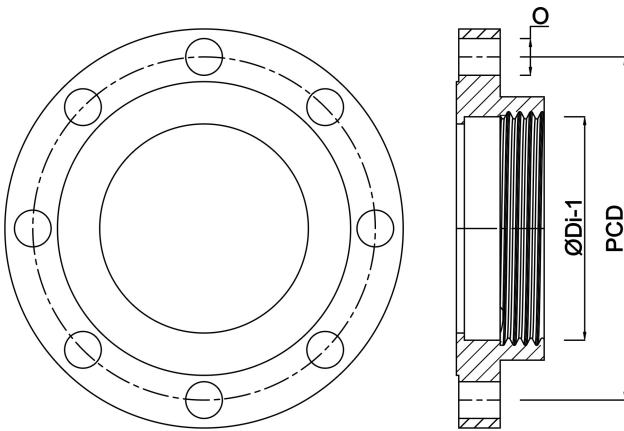


PCD

160 mm

ØDi-1

3 "



Generiert am: 24.05.2026

Reber Beregnung GmbH
Gottlieb Daimler Str. 2
67227 Frankenthal
Deutschland
+49 (0) 6233 3772 - 0
info@reberberegnung.de
<http://www.reberberegnung.de>



REBER
Bewässerungssysteme