

Profec Muffe PVC-U 63 mm
Klebemuffe 16bar Grau KIWA
(0110651)



REBER
Bewässerungssysteme

TECHNISCHE DATEN

Farbe Grau

Werkstoff PVC-U

Zulassung KIWA

Anschluss Klebemuffe

Arbeitsdruck 16 bar

Maß 63 mm

ABMESSUNGEN

L 79 mm

P-1 38 mm

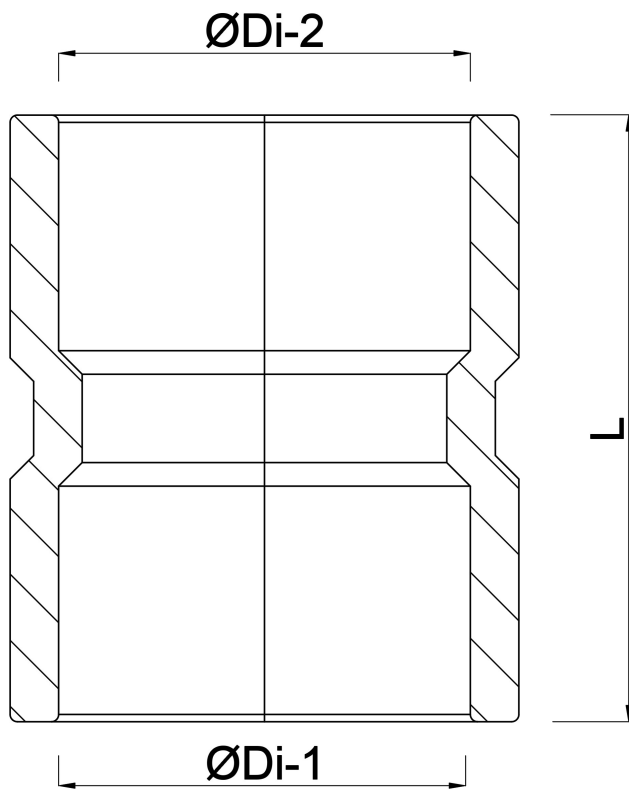
P-2 38 mm

T 6.25 mm

ØDi-1 63 mm

ØDi-2 63 mm





PRODUKTINFORMATIONEN

Spritzguss

Generiert am: 23.05.2026

Reber Beregnung GmbH
Gottlieb Daimler Str. 2
67227 Frankenthal
Deutschland
+49 (0) 6233 3772 - 0
info@reberberegnung.de
<http://www.reberberegnung.de>



REBER
Bewässerungssysteme