

# Profec Losflansch PVC-U 125 mm 16bar DN110 Grau PN10/16 (0110927)



**REBER**  
Bewässerungssysteme

# TECHNISCHE DATEN

Farbe Grau

Werkstoff PVC-U

Geeignet für 0110907

Geeignet für 0110907

Maß 125 mm

Bolzen

Verpackung 22 St.

DN 110

Innen ø 147 mm

Flansch PN10/16

Außen ø 226 mm

Gewicht 0.575 kg

Dicke 24 mm

Arbeitsdruck 16 bar

Loch ø 18 mm

Löcher 8



# ABMESSUNGEN

Db 226 mm

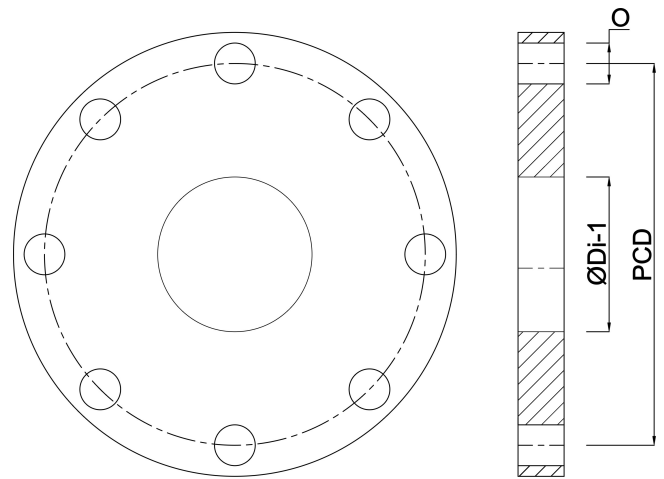
O 18 mm

PCD 190 mm

ØDi-1 147 mm

**Generiert am: 13.03.2026**

Reber Beregnung GmbH  
Gottlieb Daimler Str. 2  
67227 Frankenthal  
Deutschland  
+49 (0) 6233 3772 - 0  
[info@reberberegnung.de](mailto:info@reberberegnung.de)  
<http://www.reberberegnung.de>



**REBER**  
Bewässerungssysteme