

# Gewindeflansch Stahl Verzinkt 6" Quadratflansch x Außengewinde (0200578)



**REBER**  
Bewässerungssysteme

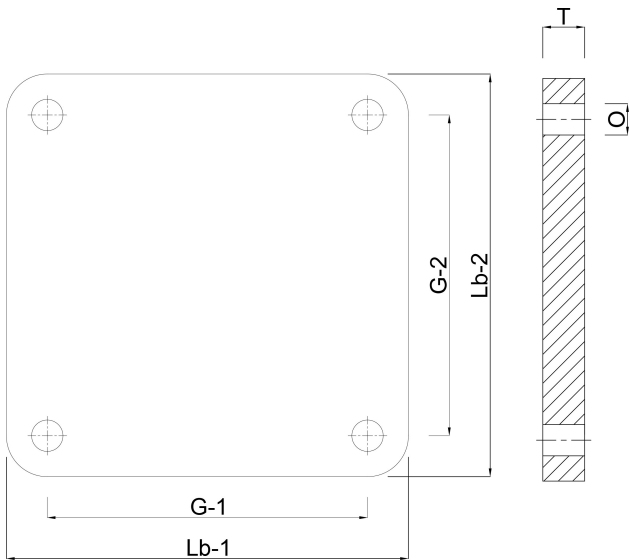
# TECHNISCHE DATEN

Werkstoff	Stahl
Oberflächenbehandlung	Verzinkt
Anschluss	Quadratflansch x Außengewinde
Innen ø	104 mm
Außen ø	114 mm
Loch ø	13 mm
Löcher	4
Maß	6"

# ABMESSUNGEN

G-1	150 mm
G-2	150
Lb	180 mm
Lb-2	180 mm
O	13 mm
T	8 mm





**Generiert am: 23.05.2026**

Reber Beregnung GmbH  
Gottlieb Daimler Str. 2  
67227 Frankenthal  
Deutschland  
+49 (0) 6233 3772 - 0  
[info@reberberegnung.de](mailto:info@reberberegnung.de)  
<http://www.reberberegnung.de>



**REBER**  
Bewässerungssysteme