

**Flotide Filtersatz PE/Polyester  
glasfaserverstärkt 50 mm / 1  
1/2" Metrisch/Imperial  
Klebemuffe 2,5bar 230VAC  
Grau Typ FSF400 mit RCD  
Stecker (0892595)**



**FLOTIDE**



**REBER**  
Bewässerungssysteme

# TECHNISCHE DATEN

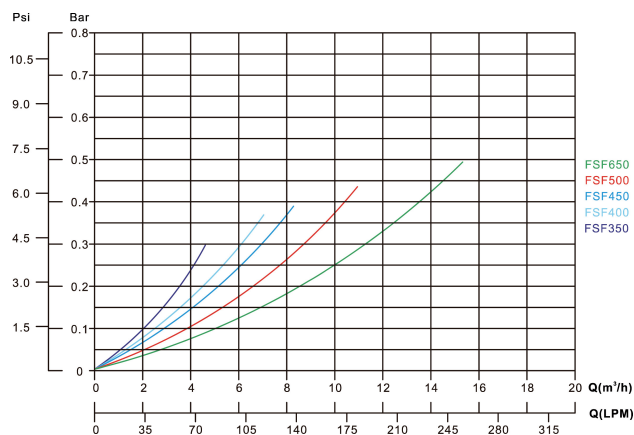
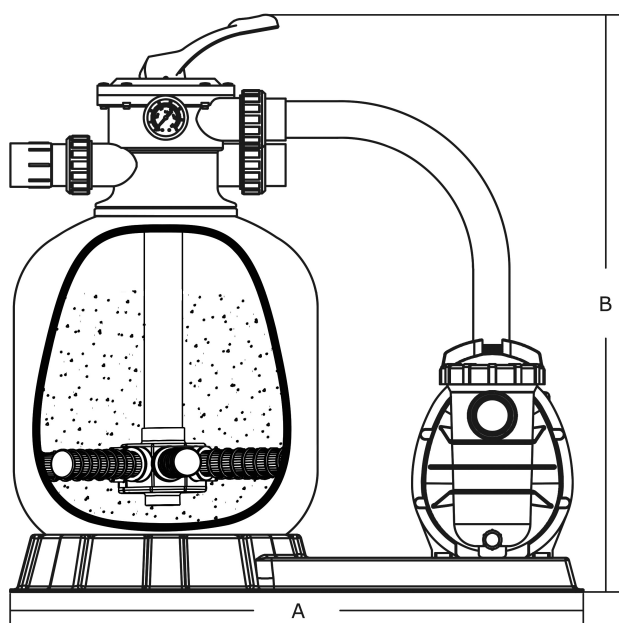
Farbe	Grau
Werkstoff	PE/Polyester glasfaserverstärkt
Anschluss	Metrisch/Imperial Klebemuffe
Spannung	230VAC
Herz	50 Hz
Arbeitsdruck	2,5 bar
Max. Temp.	43 °C
Typ	FSF400
Maß	50 mm / 1 1/2"
Durchmesser	410 mm
Gewicht	23 kg
Sandmenge	35 kg
Max Durchfluss	6 m <sup>3</sup> /h
Pumpe	SS050
Max. Poolvol.	30 m <sup>3</sup>

# ABMESSUNGEN



A 760 mm

B 759 mm



## PRODUKTINFORMATIONEN

PE/Polyester glasfaserverstärkt Tank mit unvergleichlicher Festigkeit und Haltbarkeit. Ausgestattet mit einem seitlichen 6-Wege-Ventil und einer Kreiselpumpe mit Vorfilter. Schalten Sie die Pumpe vor jeder Betätigung des Hebels aus.

Eigenschaften:

- Entworfen für Private Pools
- Einfache Bedienung mit 6-Wege-Ventil
- Ausgestattet mit einem RCD-Differentialstecker ( 30 mA)

**Generiert am: 24.05.2026**

Reber Beregnung GmbH  
Gottlieb Daimler Str. 2  
67227 Frankenthal



**REBER**  
Bewässerungssysteme

Deutschland  
+49 (0) 6233 3772 - 0  
[info@reberberegnung.de](mailto:info@reberberegnung.de)  
<http://www.reberberegnung.de>



**REBER**  
Bewässerungssysteme