

**Anschweißnippel Stahl 8" x  
219,1 mm Außengewinde x  
Stumpfschweißung 15cm  
(0200575)**



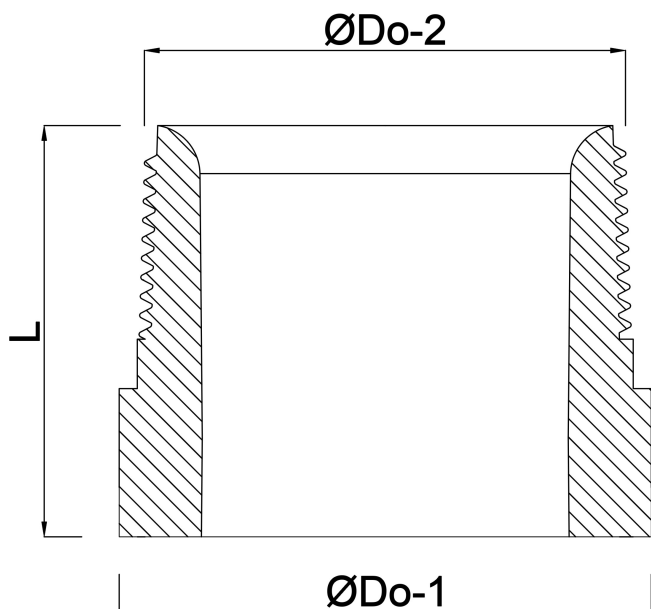
**REBER**  
Bewässerungssysteme

# TECHNISCHE DATEN

Werkstoff	Stahl
Anschluss	Außengewinde x Stumpfschweißung
Maß	8" x 219,1 mm
Länge	15 cm

# ABMESSUNGEN

L	150 mm
ØDo-1	219.1 mm
ØDo-2	8 "



**Generiert am: 14.03.2026**

Reber Beregnung GmbH  
Gottlieb Daimler Str. 2  
67227 Frankenthal  
Deutschland  
+49 (0) 6233 3772 - 0  
[info@reberberegnung.de](mailto:info@reberberegnung.de)  
<http://www.reberberegnung.de>



**REBER**  
Bewässerungssysteme