

**Profec Y-Stück Messing hart  
verchromt 3/4" Außengewinde  
x Außengewinde x  
Innengewinde 30bar (0420528)**



**REBER**  
Bewässerungssysteme

# TECHNISCHE DATEN

Werkstoff                      Messing hart verchromt

Anschluss                      Außengewinde x Außengewinde x Innengewinde

Max. Temperatur              120 °C

Arbeitsdruck                  30 bar

Max. Temp.                      120 °C

Maß                                3/4"

# ABMESSUNGEN

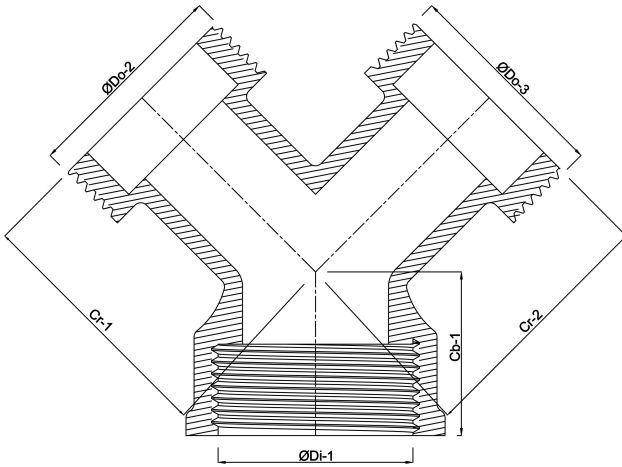
Cb-1                                25.5 mm

Cr-1                                30 mm

Cr-2                                30 mm

ØDi-1                              3/4 "





**Generiert am: 23.05.2026**

Reber Beregnung GmbH  
Gottlieb Daimler Str. 2  
67227 Frankenthal  
Deutschland  
+49 (0) 6233 3772 - 0  
[info@reberberegnung.de](mailto:info@reberberegnung.de)  
<http://www.reberberegnung.de>



**REBER**  
Bewässerungssysteme