

# Profec Absperrklappe PVC-U 63/75 mm DIN Flansch 10bar DN65 Grau PN6/10 Typ 7000 (0111414)



**REBER**  
Bewässerungssysteme

# TECHNISCHE DATEN

Farbe Grau

Typ 7000

Werkstoff PVC-U

Bedienung Hebel

Griff-Farbe Blau

Material Hebel/Griff Aluminium

Material Klappe PVC-U

Welle Edelstahl 316

Material Spindel PVC

Material Gehäuse PVC-U

Material Dichtung EPDM

Anschluss DIN Flansch

Feuersicher Nein

Flansch PN6/10

Temperaturbereich 10°C - 60°C

Maß 63/75 mm

DN 65



Höhe 48 mm

Arbeitsdruck 10 bar

Loch Ø 18 mm

Löcher 4

## ABMESSUNGEN

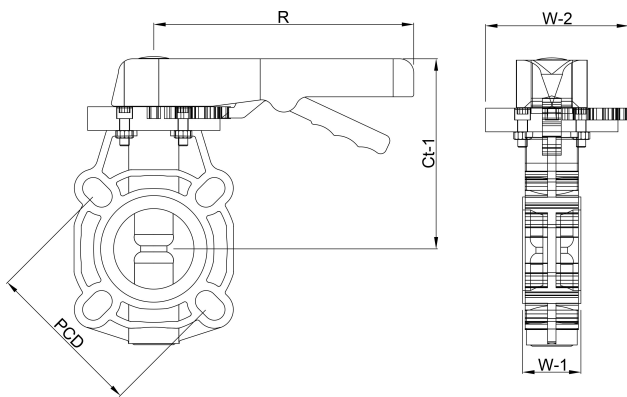
Ct-1 137 mm

PCD 125/145 mm

R 228 mm

W-1 48 mm

W-2 104 mm



## PRODUKTINFORMATIONEN

Nach ISO/DIN.



**REBER**  
Bewässerungssysteme

**Generiert am: 23.05.2026**

Reber Beregnung GmbH  
Gottlieb Daimler Str. 2  
67227 Frankenthal  
Deutschland  
+49 (0) 6233 3772 - 0  
[info@reberberegnung.de](mailto:info@reberberegnung.de)  
<http://www.reberberegnung.de>



**REBER**  
Bewässerungssysteme