

**DAB Mehrstufige  
Kreiselpumpe Edelstahl DN80  
DIN Flansch 14.4A 400VAC Typ  
NKV 45/2 T (7043208)**



**REBER**  
Bewässerungssysteme

# TECHNISCHE DATEN

Werkstoff                      Edelstahl

Anschluss                     DIN Flansch

Typ                              NKV 45/2 T

Leistung                      10 PS

Maß                             DN80

Spannung                      400VAC

Leistung                      7.5 kW

Ampere                        14.4 A

# ABMESSUNGEN

C                                188 mm

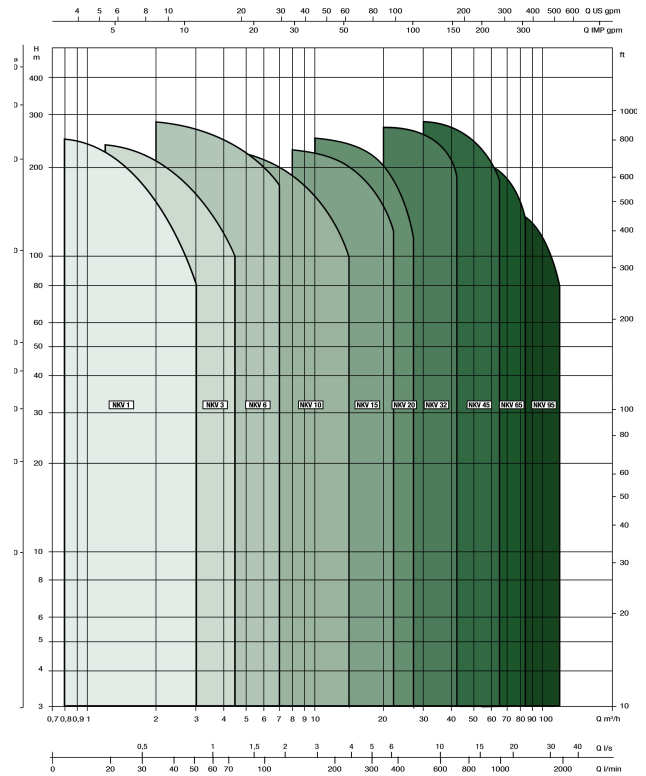
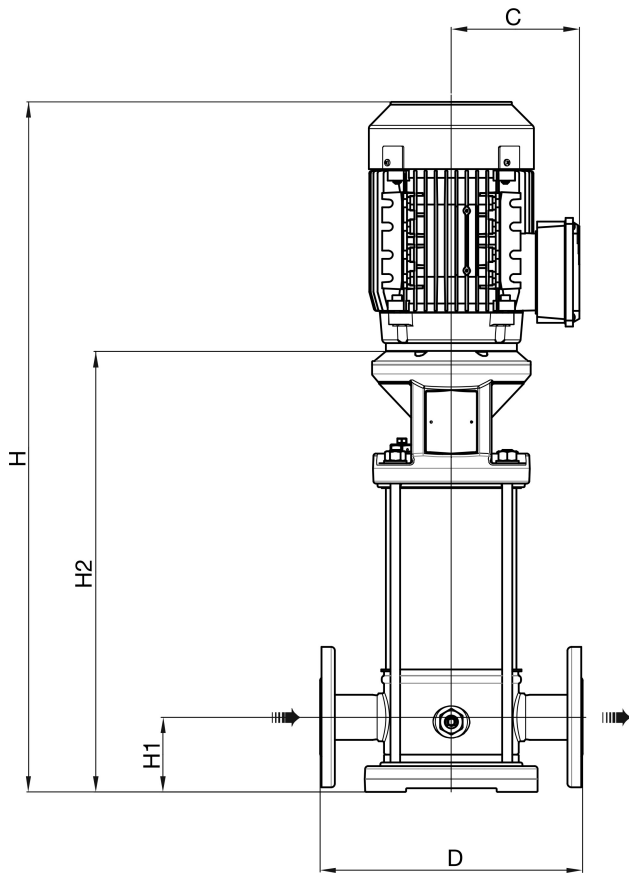
D                                365 mm

H                                1196 mm

H-1                             140 mm

H-2                             759 mm





**Generiert am: 27.05.2026**

Reber Beregnung GmbH  
 Gottlieb Daimler Str. 2  
 67227 Frankenthal  
 Deutschland  
 +49 (0) 6233 3772 - 0  
[info@reberberegnung.de](mailto:info@reberberegnung.de)  
<http://www.reberberegnung.de>



**REBER**  
 Bewässerungssysteme