

# Kappe Nylon 1" Innengewinde 16bar Weiß (0440344)



**REBER**  
Bewässerungssysteme

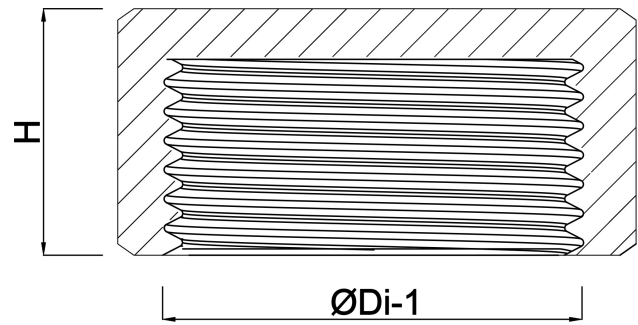
# TECHNISCHE DATEN

Farbe	Weiß
Werkstoff	Nylon
Anschluss	Innengewinde
Arbeitsdruck	16 bar
Max. Temp.	80 °C
Maß	1"

# ABMESSUNGEN

F-1	14 mm
H	17.5 mm
K-1	44 mm
ØDi-1	1 "
ØDo-1	45.5 mm





**Generiert am: 23.05.2026**

Reber Beregnung GmbH  
Gottlieb Daimler Str. 2  
67227 Frankenthal  
Deutschland  
+49 (0) 6233 3772 - 0  
[info@reberberegnung.de](mailto:info@reberberegnung.de)  
<http://www.reberberegnung.de>



**REBER**  
Bewässerungssysteme