

# Norsup Sandfilter PP 1 1/2" Innengewinde 3,75bar Grau Typ S530 (7024553)



  
NORSUP



**REBER**  
Bewässerungssysteme

# TECHNISCHE DATEN

Farbe	Grau
Werkstoff	PP
Anschluss	Innengewinde
Arbeitsdruck	3,75 bar
Max. Temp.	40 °C
Typ	S530
Kapazität	10 m <sup>3</sup> /h
Maß	1 1/2"
Durchmesser	530 mm
Gewicht	12 kg
Sandmenge	100 kg
Filterfläche	0.22 m <sup>2</sup>
Max. Poolvol.	50 m <sup>3</sup>

# ABMESSUNGEN

A	795 mm
B	21 "

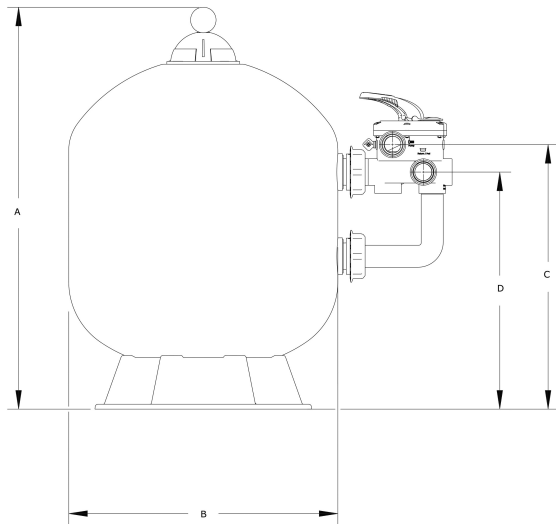


B 530 mm

B Zoll 21

C 431 mm

D 281 mm



## PRODUKTINFORMATIONEN

- Hochwertiger PP Filtertank
- Extrem hoher maximaler Arbeitsdruck von bis zu 3,75 Bar
- Mit Praher 6-Wege-Ventil
- 10 Jahre Tank-Garantie + 5 Jahre Ventilgarantie

**Generiert am: 26.05.2026**

Reber Beregnung GmbH  
Gottlieb Daimler Str. 2  
67227 Frankenthal  
Deutschland



**REBER**  
Bewässerungssysteme

+49 (0) 6233 3772 - 0  
[info@reberberegnung.de](mailto:info@reberberegnung.de)  
<http://www.reberberegnung.de>



**REBER**  
Bewässerungssysteme