

# Grundfos Mehrstufige Kreiselpumpe Edelstahl DN35 DIN Flansch 11A 400VAC Typ CRI 5-36 A FGJ I V HQQV (7039750)



GRUNDFOS 



**REBER**  
Bewässerungssysteme

# TECHNISCHE DATEN

Werkstoff                      Edelstahl

Welle                              Edelstahl 316

Pumpengehäuse              Edelstahl 316

Material Laufrad 1            Edelstahl 304

Anschluss                      DIN Flansch

Spannung                        400VAC

Temperaturbereich          -20°C - 90°C

Maximale  
Umgebungstemperatur      40 °C

Minimale  
Umgebungstemperatur      0 °C

Typ                                CRI 5-36 A FGJ I V HQQV

Leistung                        7.5 PS

Max. Förderhöhe            250 M

Maß                                DN35

Leistung                        5.5 kW

Laufräder                        36

Ampere                         11 A



Max Durchfluss 8.5 m<sup>3</sup>/h

Effizienz 89,2 %

Druck 35

Motor RPM 2770

## ABMESSUNGEN

Cb-1 75 mm

Cb-2 75 mm

H-1 1647 mm

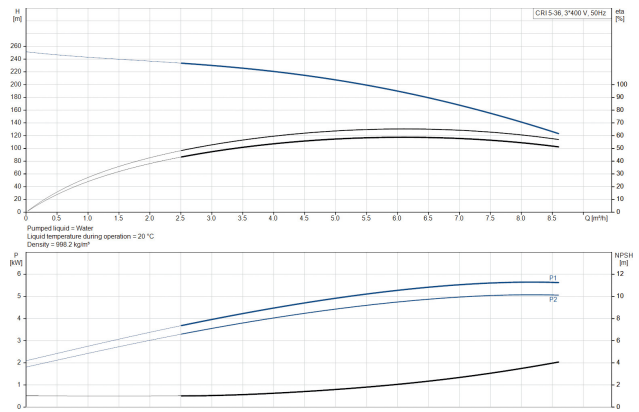
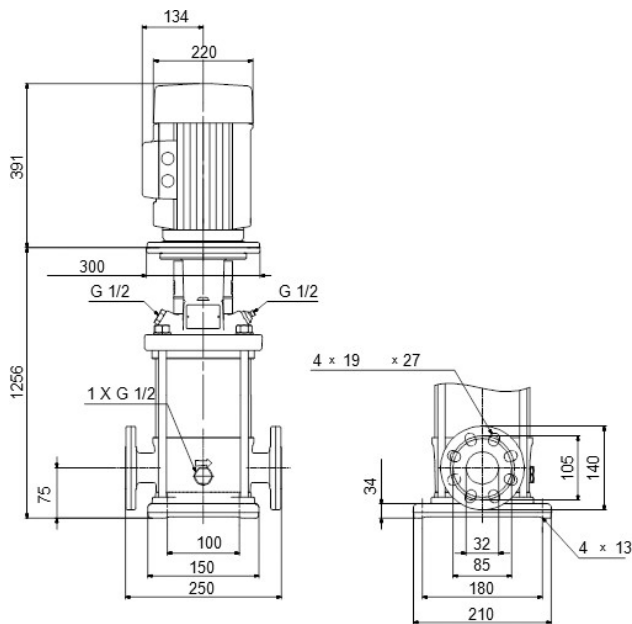
L 250 mm

W-1 210 mm

ØDi-1 35 mm

ØDi-2 35 mm





## PRODUKTINFORMATIONEN

Grundfos CRI-Pumpen sind vertikale, nicht selbstansaugende, mehrstufige Inline-Kreiselpumpen für den Einbau in Rohrsysteme und die Montage auf einem Fundament, geeignet für industrielle Anwendungen. Diese Konstruktion ermöglicht eine kompaktere Bauweise der Pumpe und der Rohrleitungen. Die CR-Pumpen sind für eine Vielzahl von Anwendungen ausgelegt, die von der Förderung von Trinkwasser bis zur Förderung von Chemikalien reichen. Die Pumpen eignen sich daher für eine Vielzahl von Pumpensystemen, bei denen die Leistung und das Material der Pumpe spezifischen Anforderungen entsprechen.

**Generiert am: 27.05.2026**

Reber Beregnung GmbH  
 Gottlieb Daimler Str. 2  
 67227 Frankenthal  
 Deutschland  
 +49 (0) 6233 3772 - 0  
[info@reberberegnung.de](mailto:info@reberberegnung.de)  
<http://www.reberberegnung.de>



**REBER**  
 Bewässerungssysteme