

Profec Kugelhahn Messing Vernickelt 2" Innengewinde 25bar Typ 108 (0401380)



REBER
Bewässerungssysteme

TECHNISCHE DATEN

Typ	108
Werkstoff	Messing
Oberflächenbehandlung	Vernickelt
Bedienung	Hebel
Griff-Farbe	Rot
Material Hebel/Griff	Stahl
Gehäusekonstruktion	2-teilig
Material Kugel	Messing hart verchromt
Material Gehäuse	Messing
Material Dichtung	PTFE
Anschluss	Innengewinde
Durchgang	full
Temperaturbereich	-20°C - 120°C
Arbeitsdruck	25 bar
Maß	2"

ABMESSUNGEN



Ct-1 90.5 mm

F-1 17.5 mm

F-2 17.5 mm

Höhe Handgriff 87

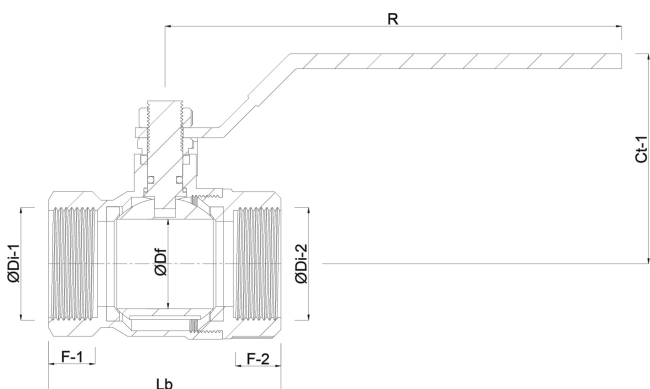
Lb 104 mm

R 151.5 mm

ØDf 50 mm

ØDi-1 2 "

ØDi-2 2 "



PRODUKTINFORMATIONEN

Mit Entleerungsventil und vollem Durchgang.

Generiert am: 10.04.2026



REBER
Bewässerungssysteme

Reber Beregnung GmbH
Gottlieb Daimler Str. 2
67227 Frankenthal
Deutschland
+49 (0) 6233 3772 - 0
info@reberberegnung.de
<http://www.reberberegnung.de>



REBER
Bewässerungssysteme