

**Profec Klebeflansch PVC-U  
DN40 x 50 mm DIN Flansch x  
Klebemuffe 10bar DN40 Grau  
PN10 (0111084)**

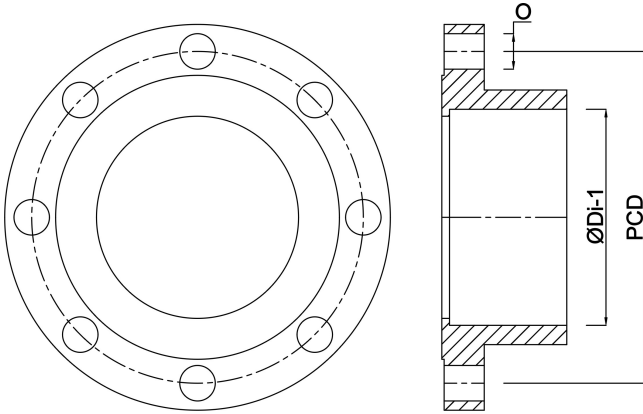


**REBER**  
Bewässerungssysteme



PCD 110 mm

ØDi-1 50 mm



**Generiert am: 13.03.2026**

Reber Beregnung GmbH  
Gottlieb Daimler Str. 2  
67227 Frankenthal  
Deutschland  
+49 (0) 6233 3772 - 0  
[info@reberberegnung.de](mailto:info@reberberegnung.de)  
<http://www.reberberegnung.de>



**REBER**  
Bewässerungssysteme