

# VDL Klebeflansch PVC-U 250 mm Klebemuffe 10bar DN225 Grau PN10 Typ A (0111055)



**VL** Van de Lande



**REBER**  
Bewässerungssysteme

# TECHNISCHE DATEN

Farbe Grau

Werkstoff PVC-U

DIN Norm DIN 2501

Flansch PN10

Arbeitsdruck 10 bar

Typ A

Maß 250 mm

Anschluss Klebemuffe

Verpackung 3 St.

DN 225

Außen ø 131 mm

Dicke 36 mm

Loch ø 22 mm

Löcher 8

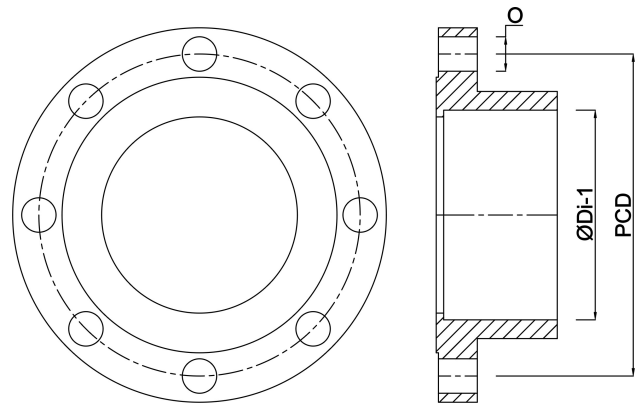
# ABMESSUNGEN

Ø 22 mm



PCD 325 mm

ØDi-1 250 mm



**Generiert am: 24.05.2026**

Reber Beregnung GmbH  
Gottlieb Daimler Str. 2  
67227 Frankenthal  
Deutschland  
+49 (0) 6233 3772 - 0  
[info@reberberegnung.de](mailto:info@reberberegnung.de)  
<http://www.reberberegnung.de>



**REBER**  
Bewässerungssysteme