

**Hochschicht Filter Polyester
Gel-beschichtet 2"
Außengewinde 2,5bar Weiß
Typ mit 6-Wegeventil ø800mm
(7017126)**



REBER
Bewässerungssysteme

TECHNISCHE DATEN

Farbe	Weiß
Werkstoff	Polyester Gel-beschichtet
Anschluss	Außengewinde
Arbeitsdruck	2,5 bar
Max. Temp.	42 °C
Maß	2"
Durchmesser	800 mm
Gewicht	52 kg
Sandmenge	675 kg
Filterfläche	0.5 m ²
Max Durchfluss	25 m ³ /h
Max. Poolvol.	140 m ³

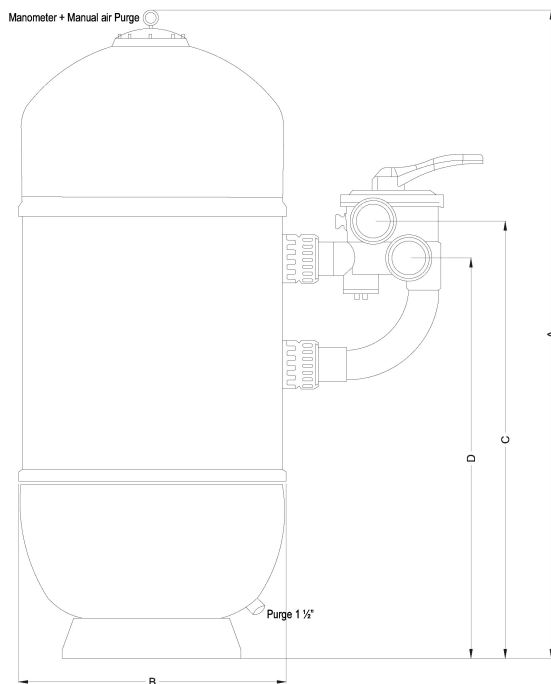
ABMESSUNGEN

A	1700 mm
B	800 mm
C	1121 mm



D

1060 mm



PRODUKTINFORMATIONEN

Dieser laminierte Tiefenfilter besteht aus einem speziellen verstärkten Polyester und ist dank einer äußeren Gelcoat-Beschichtung UV-beständig. Die größere Tiefe des Filtermediums ermöglicht eine verbesserte Filterleistung.

- Hergestellt in Italien
- Nicht korrodierender Gelcoat-Glasfasertank
- Glatte Oberfläche
- Transparenter Deckel bietet freie Sicht auf das Filtermedium
- Manometer
- Grenzwert der Rückspülung $\geq 0,5$ kpa

Generiert am: 25.05.2026



REBER
Bewässerungssysteme

Reber Beregnung GmbH
Gottlieb Daimler Str. 2
67227 Frankenthal
Deutschland
+49 (0) 6233 3772 - 0
info@reberberegnung.de
<http://www.reberberegnung.de>



REBER
Bewässerungssysteme