

Tefen Dosierpumpe 3/4" x 16 mm x 3/4" Außengewinde x Schlauchtülle x Außengewinde Typ MixRite 2.5 On/Off 0.4% - 4% (7024291)



 **TEFEN**
FLOW & DOSING TECHNOLOGIES



REBER
Bewässerungssysteme

TECHNISCHE DATEN

Typ MixRite 2.5 On/Off

Material Dichtung NBR

Anschluss Außengewinde x Schlauchtülle x Außengewinde

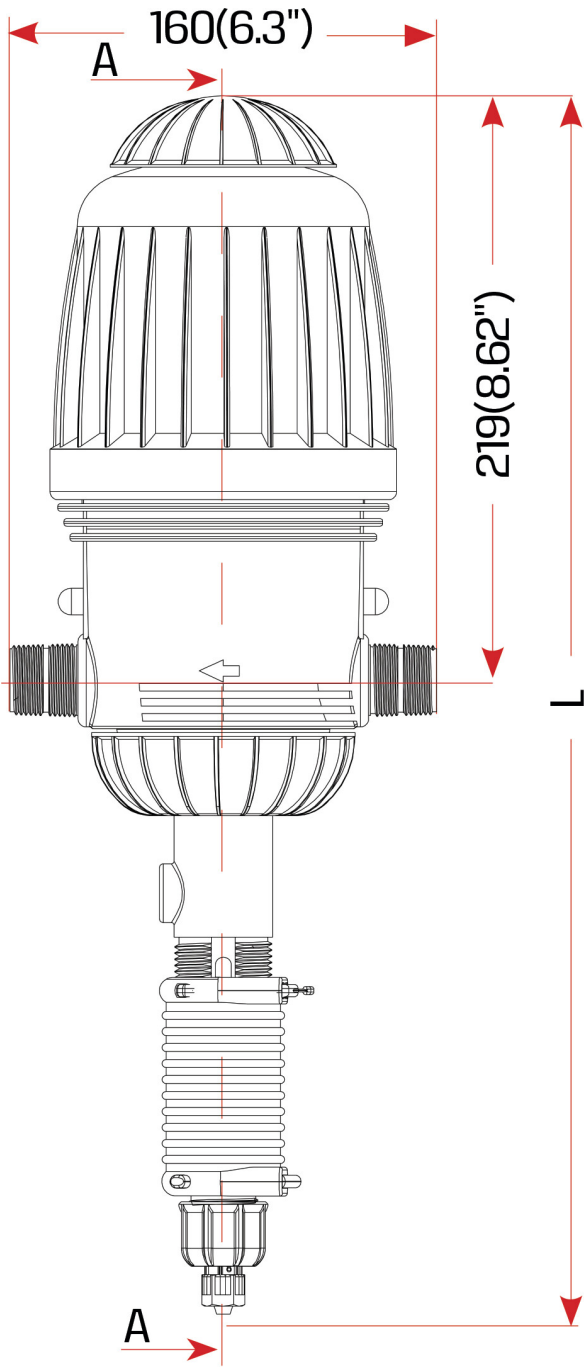
Durchflussmenge 7 - 2500 ltr/h

Maß 3/4" x 16 mm x 3/4"

Einstellbare Dosierung 0,4 - 4%

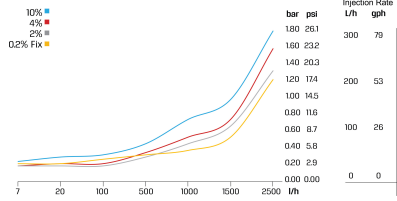
Empf. Druck 0.2 - 8.0 bar



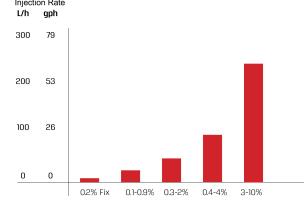


Pressure Loss

10% ■
4% ■
2% ■
0.2% Fix ■



Max. injection rate/h



		L (Height)	
		On/Off	Air Release
Max.		528 (20.7")	496 (19.5")
Min.		497 (19.5")	457 (17.9")



REBER
Bewässerungssysteme

PRODUKTINFORMATIONEN

Wird mit einem Saugrohr, einer Halterung und einem Dichtungssatz geliefert.

Die Länge des Saugrohrs beträgt 1,5 m.

Verwendung mit Düngerlösungen und nicht mit Säuren.

Beachten Sie unsere Tabelle zur chemischen Verträglichkeit, um das richtige Modell für Ihre Anwendung auszuwählen.

Generiert am: 26.05.2026

Reber Beregnung GmbH

Gottlieb Daimler Str. 2

67227 Frankenthal

Deutschland

+49 (0) 6233 3772 - 0

info@reberberegnung.de

<http://www.reberberegnung.de>



REBER
Bewässerungssysteme