

Profec Kugelhahn PP 32 mm x 1" Klemm x Innengewinde 10bar Schwarz Typ Safe 501 (0707362)



REBER
Bewässerungssysteme

TECHNISCHE DATEN

Farbe Schwarz

Typ Safe 501

Werkstoff PP

Bedienung Hebel

Griff-Farbe Rot

Material Hebel/Griff PVC-U

Gehäusekonstruktion 2-teilig

Material Gehäuse PP

Material Dichtung hytrel/EPDM

Anschluss Klemm x Innengewinde

Arbeitsdruck 10 bar

Maß 32 mm x 1"

ABMESSUNGEN

Ct-1 70 mm

Lb 140 mm

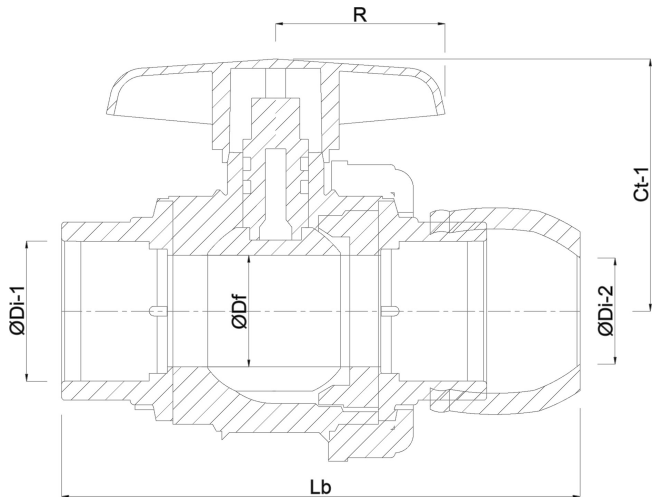
R 53 mm



$\varnothing D_f$ 25 mm

$\varnothing D_{i-2}$ 32 mm

$\varnothing D_{o-1}$ 1 "



PRODUKTINFORMATIONEN

Mit gesicherter Kugel.

Generiert am: 08.03.2026

Reber Beregnung GmbH
Gottlieb Daimler Str. 2
67227 Frankenthal
Deutschland
+49 (0) 6233 3772 - 0
info@reberberegnung.de
<http://www.reberberegnung.de>



REBER
Bewässerungssysteme