

# Profec Kugelhahn Messing Vernickelt 1 1/4" Innengewinde 25bar Typ 108 (0401378)



**REBER**  
Bewässerungssysteme

# TECHNISCHE DATEN

|                       |                        |
|-----------------------|------------------------|
| Typ                   | 108                    |
| Werkstoff             | Messing                |
| Oberflächenbehandlung | Vernickelt             |
| Bedienung             | Hebel                  |
| Griff-Farbe           | Rot                    |
| Material Hebel/Griff  | Stahl                  |
| Gehäusekonstruktion   | 2-teilig               |
| Material Kugel        | Messing hart verchromt |
| Material Gehäuse      | Messing                |
| Material Dichtung     | PTFE                   |
| Anschluss             | Innengewinde           |
| Durchgang             | full                   |
| Temperaturbereich     | -20°C - 120°C          |
| Arbeitsdruck          | 25 bar                 |
| Maß                   | 1 1/4"                 |

# ABMESSUNGEN



Ct-1 70.5 mm

F-1 15.5 mm

F-2 15.5 mm

Höhe Handgriff 71

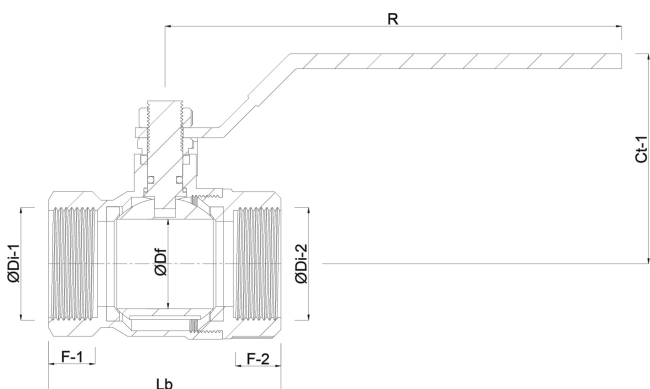
Lb 79 mm

R 116.5 mm

ØDf 32 mm

ØDi-1 1 1/4 "

ØDi-2 1 1/4 "



## PRODUKTINFORMATIONEN

Mit Entleerungsventil und vollem Durchgang.

**Generiert am: 10.04.2026**



**REBER**  
Bewässerungssysteme

Reber Beregnung GmbH  
Gottlieb Daimler Str. 2  
67227 Frankenthal  
Deutschland  
+49 (0) 6233 3772 - 0  
[info@reberberegnung.de](mailto:info@reberberegnung.de)  
<http://www.reberberegnung.de>



**REBER**  
Bewässerungssysteme