

# Hochdruck-Kugelhahn Messing Vernickelt 3/4" Innengewinde 210bar Typ Hipress 2321 (0401277)



**REBER**  
Bewässerungssysteme

# TECHNISCHE DATEN

Typ Hipress 2321

Werkstoff Messing

Oberflächenbehandlung Vernickelt

Bedienung Hebel

Griff-Farbe Schwarz

Material Hebel/Griff Aluminium

Gehäusekonstruktion 2-teilig

Material Gehäuse Messing

Material Dichtung PTFE

Anschluss Innengewinde

Temperaturbereich -10°C - 80°C

Arbeitsdruck 210 bar

Maß 3/4"

Standard UNI/ISO 7/3

# ABMESSUNGEN

Ct-1 75 mm



F-1 16.3 mm

F-2 16.3 mm

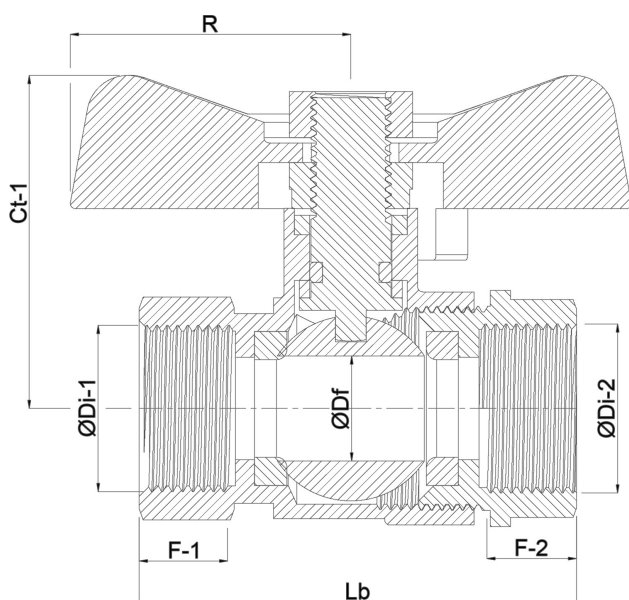
Lb 95 mm

R 110 mm

ØDf 20 mm

ØDi-1 3/4 "

ØDi-2 3/4 "



**Generiert am: 23.05.2026**

Reber Beregnung GmbH  
Gottlieb Daimler Str. 2  
67227 Frankenthal  
Deutschland  
+49 (0) 6233 3772 - 0  
[info@reberberegnung.de](mailto:info@reberberegnung.de)



**REBER**  
Bewässerungssysteme

<http://www.reberberegnung.de>



**REBER**  
Bewässerungssysteme