

**Profec Kugelhahn Spharoguss  
GGG40 Beschichtet DN100 DIN  
Flansch 16bar Blau PN10/16  
(0401604)**



**REBER**  
Bewässerungssysteme

# TECHNISCHE DATEN

Farbe	Blau
Werkstoff	Spharoguss GGG40
Oberflächenbehandlung	Beschichtet
Bedienung	Hebel
Griff-Farbe	Rot
Material Hebel/Griff	Stahl
Gehäusekonstruktion	2-teilig
Material Kugel	Messing
Material Spindel	Messing
Material Gehäuse	Spharoguss GGG40
Material Dichtung	NBR
Anschluss	DIN Flansch
Temperaturbereich	-10°C - 100°C
Arbeitsdruck	16 bar
Maß	DN100
Flansch	PN10/16
Lochkreis	180 mm



Loch Ø 18 mm

Löcher 8

## ABMESSUNGEN

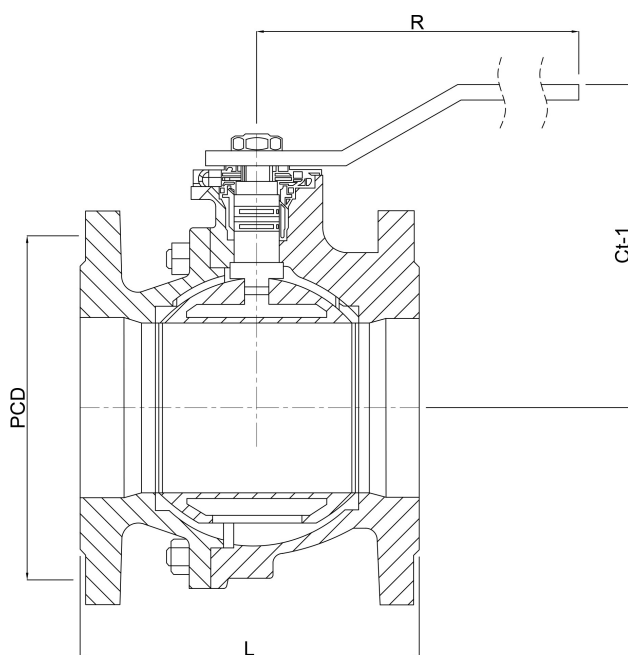
Ct-1 180 mm

Höhe Handgriff 144

L 190 mm

PCD 180 mm

R 360 mm



## PRODUKTINFORMATIONEN



**REBER**  
Bewässerungssysteme

Speziell für den Einbau an Tankwagen usw.  
Geeignet für sauberes Wasser, Luft, Öl und Dampf.  
Nicht für Abwasser.

**Generiert am: 23.05.2026**

Reber Beregnung GmbH  
Gottlieb Daimler Str. 2  
67227 Frankenthal  
Deutschland  
+49 (0) 6233 3772 - 0  
[info@reberberegnung.de](mailto:info@reberberegnung.de)  
<http://www.reberberegnung.de>



**REBER**  
Bewässerungssysteme