

VIR Kugelhahn Messing Verchromt 2" Außengewinde 40bar WRAS/VA Typ K348 (0401271)



REBER
Bewässerungssysteme

TECHNISCHE DATEN

Typ	K348
Werkstoff	Messing
Oberflächenbehandlung	Verchromt
Zulassung	WRAS/VA
Bedienung	Hebel
Griff-Farbe	Rot
Material Hebel/Griff	Dacromet Stahl
Gehäusekonstruktion	2-teilig
Material Kugel	Messing hart verchromt
Material Gehäuse	Messing
Material Dichtung	PTFE
Anschluss	Außengewinde
Durchgang	full
Temperaturbereich	0°C - 150°C
Arbeitsdruck	40 bar
Maß	2"



ABMESSUNGEN

Ct-1 87 mm

F-1 21 mm

F-2 21 mm

Höhe Handgriff 87

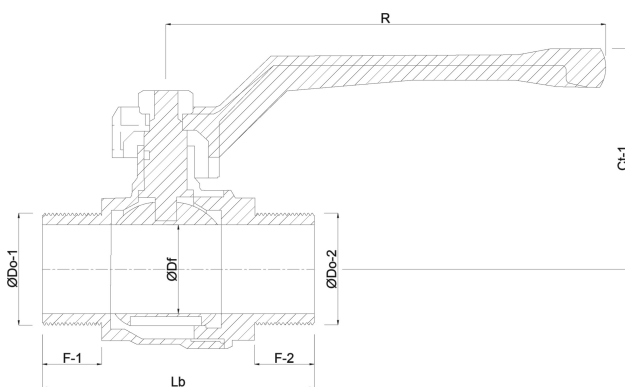
Lb 134 mm

R 141.5 mm

ØDf 50 mm

ØDo-1 2 "

ØDo-2 2 "



Generiert am: 23.05.2026

Reber Beregnung GmbH
Gottlieb Daimler Str. 2



REBER
Bewässerungssysteme

67227 Frankenthal
Deutschland
+49 (0) 6233 3772 - 0
info@reberberegnung.de
<http://www.reberberegnung.de>



REBER
Bewässerungssysteme