

**Profec Nr. 40 Bogen 45°**  
**Gusseisen Verzinkt 1 1/4"**  
**Innengewinde x**  
**Außengewinde 25bar DVGW**  
**(1004006)**



**REBER**  
Bewässerungssysteme

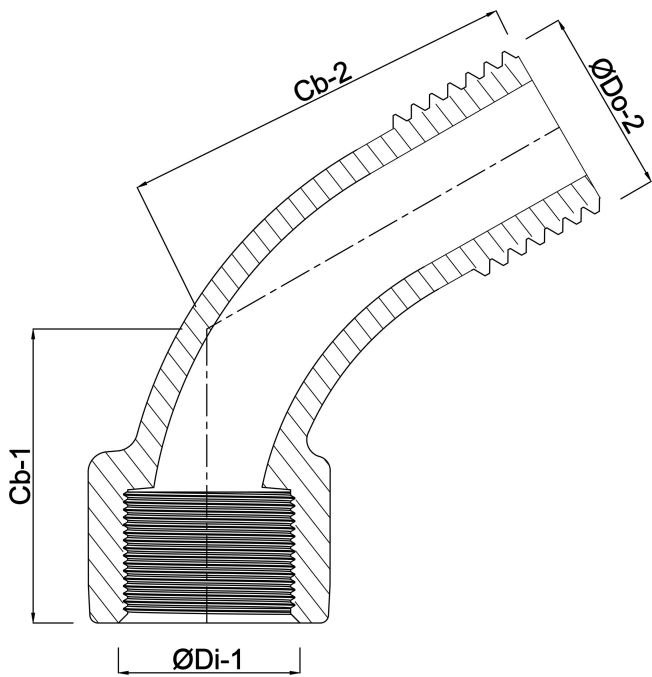
# TECHNISCHE DATEN

Werkstoff	Gusseisen
Oberflächenbehandlung	Verzinkt
Zulassung	DVGW
Anschluss	Innengewinde x Außengewinde
Fitting Nr.	Nr. 40
Temperaturbereich	-20°C - 120°C
Arbeitsdruck	25 bar
Maß	1 1/4"

# ABMESSUNGEN

Cb-1	64 mm
Cb-2	64 mm
F-1	20 mm
F-2	25 mm
ØDi-1	1 1/4 "
ØDo-2	1 1/4 "
β	45 °





**Generiert am: 13.03.2026**

Reber Beregnung GmbH  
Gottlieb Daimler Str. 2  
67227 Frankenthal  
Deutschland  
+49 (0) 6233 3772 - 0  
[info@reberberegnung.de](mailto:info@reberberegnung.de)  
<http://www.reberberegnung.de>



**REBER**  
Bewässerungssysteme