

**Profec Rückschlagklappe mit
Anlüfteinrichtung
Sphäroguss (GGG40)
Epoxybeschichtung DN80 DIN
Flansch 16bar DN80 Blau
PN10/16 (0402636)**



REBER
Bewässerungssysteme

TECHNISCHE DATEN

Farbe Blau

Werkstoff Sphäroguss (GGG40)

Oberflächenbehandlung Epoxybeschichtung

Material (Deckel) Sphäroguss

Material Gehäuse Sphäroguss (GGG40)

Material Dichtung NBR

Anschluss DIN Flansch

Dichtung

Temperaturbereich 0°C - 80°C

Arbeitsdruck 16 bar

Kapazität 93 m³/h

Maß DN80

Länge 260 mm

DN 80

Flansch PN10/16

Außen ø 200 mm

Lochkreis 160 mm

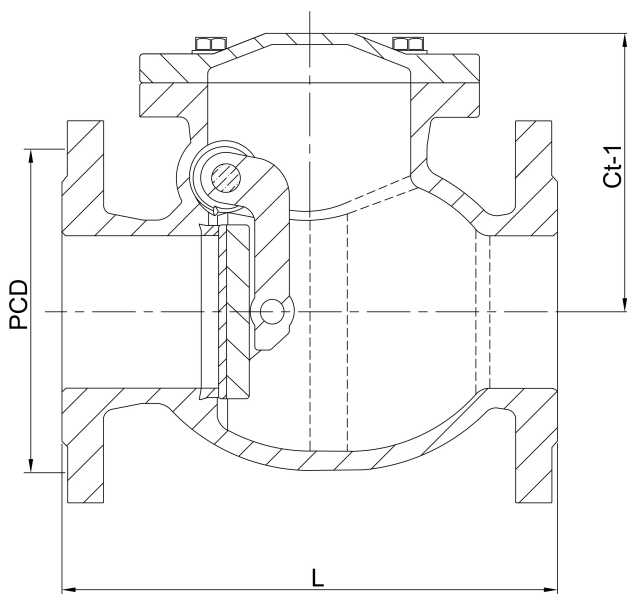


ABMESSUNGEN

Ct-1 100 mm

L 260 mm

PCD 160 mm



Generiert am: 23.05.2026

Reber Beregnung GmbH
Gottlieb Daimler Str. 2
67227 Frankenthal
Deutschland
+49 (0) 6233 3772 - 0
info@reberberegnung.de
<http://www.reberberegnung.de>



REBER
Bewässerungssysteme