

**Profec Gewindeflansch PVC-U
DN100 x 4" DIN Flansch x
Innengewinde 16bar DN100
Grau PN10/16 (0111168)**



REBER
Bewässerungssysteme

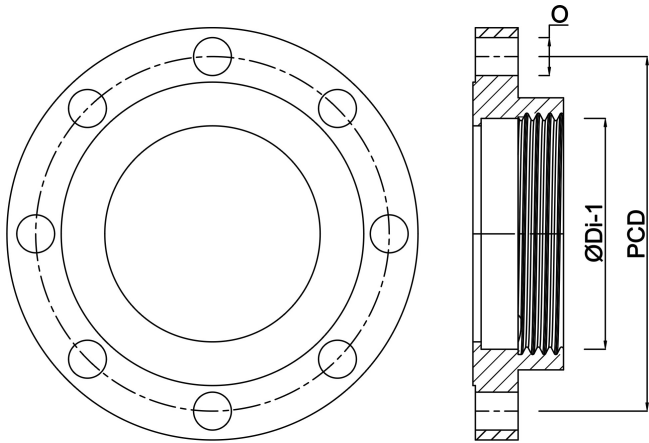
TECHNISCHE DATEN

| | |
|--------------|----------------------------|
| Farbe | Grau |
| Werkstoff | PVC-U |
| Anschluss | DIN Flansch x Innengewinde |
| Flansch | PN10/16 |
| Arbeitsdruck | 16 bar |
| Maß | DN100 x 4" |
| DN | 100 |
| Außen ø | 220 mm |
| Gewicht | 0.89 kg |
| Dicke | 22 mm |
| Loch Ø | 18 mm |
| Löcher | 8 |

ABMESSUNGEN

| | |
|-------|--------|
| O | 18 mm |
| PCD | 180 mm |
| ØDi-1 | 4 " |





Generiert am: 13.03.2026

Reber Beregnung GmbH
Gottlieb Daimler Str. 2
67227 Frankenthal
Deutschland
+49 (0) 6233 3772 - 0
info@reberberegnung.de
<http://www.reberberegnung.de>



REBER
Bewässerungssysteme