

**VDL Winkel 90° PVC-U 63 mm x
2" Klebemuffe x Innengewinde
16bar Grau mit Edelstahl Ring
Typ verstärkt (7002637)**



V-L Van de Lande



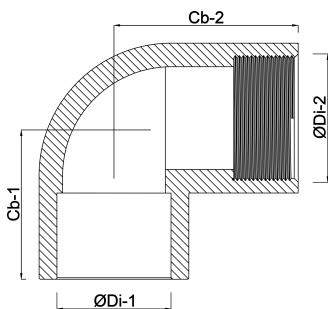
REBER
Bewässerungssysteme

TECHNISCHE DATEN

Farbe	Grau
Typ	verstärkt
Werkstoff	PVC-U
Ausführung	mit Edelstahl Ring
Anschluss	Klebemuffe x Innengewinde
Maß	63 mm x 2"
Arbeitsdruck	16 bar

ABMESSUNGEN

Cb-1	72 mm
Cb-2	72 mm
ØDi-1	63 mm
ØDi-2	2 "



Generiert am: 14.03.2026

Reber Beregnung GmbH
Gottlieb Daimler Str. 2
67227 Frankenthal
Deutschland
+49 (0) 6233 3772 - 0
info@reberberegnung.de
<http://www.reberberegnung.de>



REBER
Bewässerungssysteme