

**Muffe reduziert PVC-U 225 mm  
x 200 mm Klebemuffe 10bar  
Grau Typ aus Rohr hergestellt  
(0100039)**



**REBER**  
Bewässerungssysteme

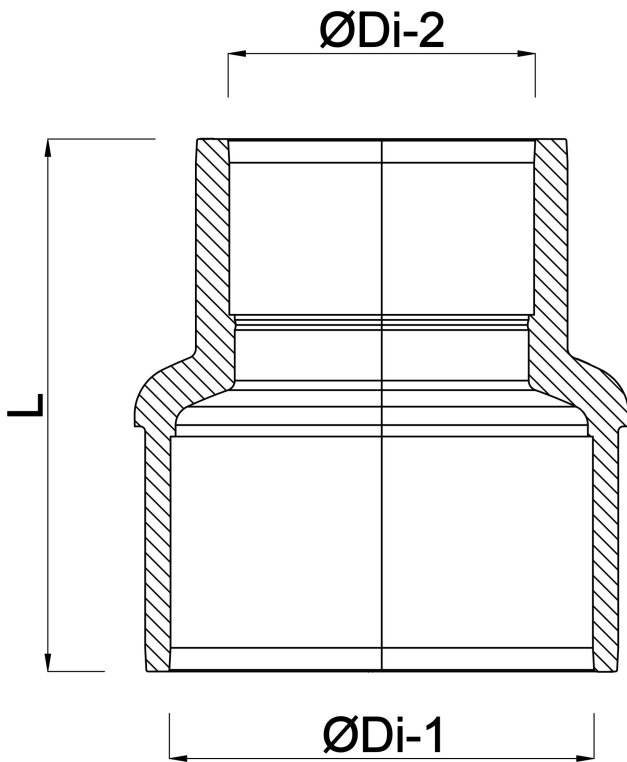
# TECHNISCHE DATEN

Farbe	Grau
Typ	aus Rohr hergestellt
Werkstoff	PVC-U
Anschluss	Klebemuffe
Arbeitsdruck	10 bar
Maß	225 mm x 200 mm

# ABMESSUNGEN

L	315 mm
ØDi-1	225 mm
ØDi-2	200 mm





**Generiert am: 25.05.2026**

Reber Beregnung GmbH  
Gottlieb Daimler Str. 2  
67227 Frankenthal  
Deutschland  
+49 (0) 6233 3772 - 0  
[info@reberberegnung.de](mailto:info@reberberegnung.de)  
<http://www.reberberegnung.de>



**REBER**  
Bewässerungssysteme