

**DAB Tauchpumpe Edelstahl
304 1 1/4" Innengewinde
230VAC Edelstahl Typ Drenag
600 MA mit Schwimmer
(7038200)**



REBER
Bewässerungssysteme

TECHNISCHE DATEN

Farbe	Edelstahl
Werkstoff	Edelstahl 304
Pumpengehäuse	Edelstahl 304
Anschluss	Innengewinde
Spannung	230VAC
Max. Temperatur	35 °C
Minimale Mediumtemperatur (kontinuierlich)	0 °C
Maximale Umgebungstemperatur	40 °C
Typ	Drenag 600 MA
Leistung	0,6 PS
Material Laufrad 1	verstärkt Kunststoff
Max. Förderhöhe	10 M
Maß	1 1/4"
Schwimmer	Ja
Leistung	0.45 kW
Max Durchfluss	13.2 m ³ /h



ABMESSUNGEN

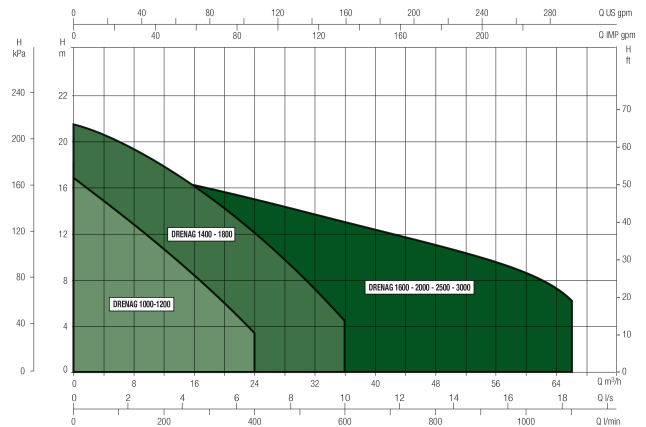
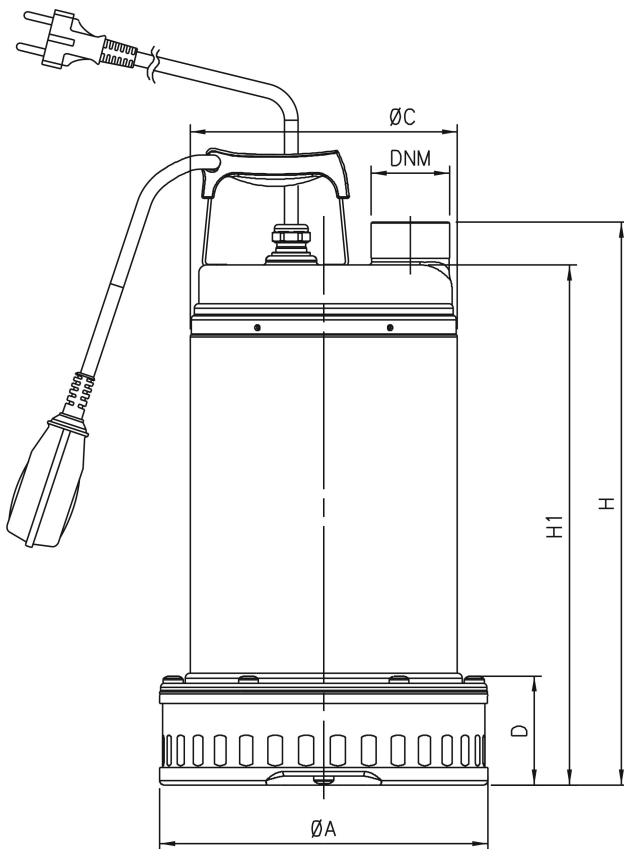
A 154 mm

C 132 mm

D 50 mm

H 249 mm

H-1 228 mm



Generiert am: 27.05.2026



REBER
Bewässerungssysteme

Reber Beregnung GmbH
Gottlieb Daimler Str. 2
67227 Frankenthal
Deutschland
+49 (0) 6233 3772 - 0
info@reberberegnung.de
<http://www.reberberegnung.de>



REBER
Bewässerungssysteme