

# Profec Kugelhahn Messing Vernickelt 3/4" Innengewinde 25bar Typ 100 (0403003)



**REBER**  
Bewässerungssysteme

# TECHNISCHE DATEN

Typ 100

Werkstoff Messing

Oberflächenbehandlung Vernickelt

Bedienung Hebel

Griff-Farbe Rot

Material Hebel/Griff Stahl

Material Kugel Messing hart verchromt

Material Gehäuse Messing

Material Dichtung PTFE

Anschluss Innengewinde

Temperaturbereich 0°C - 100°C

Arbeitsdruck 25 bar

Maß 3/4"

# ABMESSUNGEN

Lb 54 mm

ØDi-1 3/4 "



ØDi-2 3/4 "

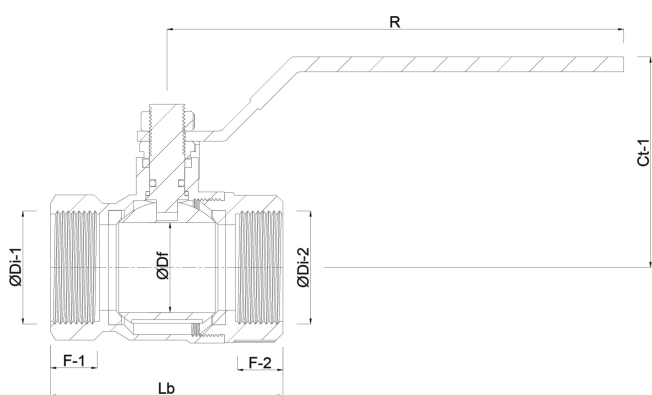
F-1 12 mm

F-2 12 mm

Ct-1 48.6 mm

R 98.5 mm

ØDf 19 mm



**Generiert am: 30.10.2025**

Reber Beregnung GmbH  
Gottlieb Daimler Str. 2  
67227 Frankenthal  
Deutschland  
+49 (0) 6233 3772 - 0  
[info@reberberegnung.de](mailto:info@reberberegnung.de)  
<http://www.reberberegnung.de>



**REBER**  
Bewässerungssysteme